



Peugeot a édité ce guide pour vous aider à configurer votre **4008 4X4** selon vos désirs. Vous y trouverez aussi toutes les caractéristiques techniques qui distinguent votre **4008 4X4**, et toutes les informations dont vous pouvez avoir besoin sur les services que Peugeot vous apporte, y compris les assurances et le financement.

PEUGEOT

4008 4X4



13B

**TARIFS, ÉQUIPEMENTS ET
CARACTÉRISTIQUES TECHNIQUES
APPLICABLES AU 4 mars 2013**

V1.0
07/02/2013

1. CHOISISSEZ VOTRE FINITION

4008 4X4

Accès et démarrage mains libres
Accoudoir central arrière
Aide au démarrage en pente
Aide au stationnement avant et arrière
Air conditionné automatique mono-zone avec filtre à Pollen
Allumage automatique des feux et capteur de pluie
Banquette arrière en rang 2. 40/60 et dossier inclinable 2 positions
Cerclages chromés sur combiné
Enjoliveur de bas de hayon chromé
Façade centrale et platines de lève vitres avant et arrière peinture noir brillant black cosmos
Feux diurnes à LED
Jantes alliage 18"
Lécheurs de vitres latérales chromés
Marche pied avec inserts chromés
Pack Visibilité
Pack Connectivité
Projecteurs antibrouillard
Projecteurs xénon avec correction de site automatique + lave-projecteurs
Régulateur de vitesses
Rétroviseurs extérieurs à réglage électrique et dégivrants
Roue de secours Galette
Vitres latérales arrière et lunette arrière surteintées
Volant et pommeau de levier de vitesses gainés de cuir
Navigation GPS avec écran tactile + caméra de recul

Pack Connectivité: Kit mains-libres Bluetooth avec fonction streaming audio et commandes vocales + 1 prise USB et 1 prise auxiliaire Jack

Pack Visibilité : allumage automatique des projecteurs, et des essuie-vitres, rétroviseur intérieur photosensible

2. CHOISISSEZ VOS ÉQUIPEMENTS

2.1 Sécurité . Confort

4008

SÉCURITÉ	ABS avec répartiteur électronique de freinage	●
	Aide sonore au stationnement arrière et avant et caméra de recul	●
	Airbags conducteur et passager : frontaux, latéraux avant, rideaux et Airbag conducteur : genoux	●
	Alarme	○
	Allumage automatique des feux de détresse en cas de forte décélération	●
	Allumage automatique des projecteurs	●
	Ceintures de sécurité arrière 3 points avec limiteur d'effort	●
	Ceinture de sécurité conducteur à prétension pyrotechnique réglables en hauteur avec limiteur d'effort	●
	Ceinture de sécurité passager avant à double prétension pyrotechnique réglables en hauteur avec limiteur d'effort	●
	Déverrouillage automatique des portes en cas de choc	●
	ESP (contrôle dynamique de stabilité) + aide au démarrage en pente et antipatinage	●
	Essuie vitre avant à déclenchement automatique avec capteur de pluie	●
	Feux diurnes à LED	●
	Fixations Isofix 3 points (aux places latérales arrière)	●
	Projecteurs Xénon avec correction de site automatique + lave-projecteurs	●
	Projecteurs antibrouillard	●
	Régulateur de vitesse	●
Roue de secours Galette	●	
Transmission 4X4	●	
CONFORT	Accès et Démarrage Mains Libres	●
	Accoudoir central avant avec rangement, porte-gobelets et prise 12V	●
	Accoudoir central arrière avec porte-gobelets et trappe à skis	●
	Air conditionné automatique mono-zone avec filtre à Pollen	●
	Banquette rang 2 rabattable (répartition 40/60) et dossier inclinable 2 positions	●
	Boîte à gants réfrigérée dans partie inférieure du poste de conduite avec porte-stylos et porte-cartes	●
	Cache-bagages	●
	Cendrier (nomade)	●
	Direction assistée électrique	●
	Lave-projecteurs	●
	Lève-vitre avant/arrière électrique et séquentiels avec antipincement	●
	Miroir de courtoisie éclairé	●
	Poches amovibles au dos des sièges avant et filets de rangement	●
	Prise 12V (x2) : une sous l'accoudoir et une sur le devant de la console	●
	Rangement sous plancher de coffre	●
	Réglage électrique des sièges avant (Pack Cuir)	P
	Rétroviseur intérieur photosensible	●
	Rétroviseurs extérieurs électriques, dégivrants et rabattables électriquement, avec répéteurs intégrés	●
	Sièges avant chauffants (Pack Cuir)	P
	Siège conducteur réglable en hauteur	●
Système STOP&START (Type démarreur de Mitsubishi)	●	
Vitres latérales arrière et lunette arrière surteintées	●	
ESTHÉTIQUE	Barres de toit (Pack Cielo)	P
	Cerclage chromé sur combiné	●
	Enjoliveur de bas de hayon chromé	●
	Essuie vitre de type "balais plats"	●
	Lécheurs de vitres latérales chromés	●
	Marchepieds avec inserts chromés	●
	Ordinateur de bord multifonction avec écran couleur	●
	Peinture métallisée ou nacrée	○
	Toit panoramique en verre avec vélum électrique (Pack Cielo)	P
	Volant et pommeau de levier de vitesses gainés de cuir	●
	Jantes en alliage 18"	●
AUDIO	Radio CD MP3 avec 6 haut-parleurs	●
	Navigation GPS avec écran tactile et caméra de recul	●
PACKS	Pack cuir : garnissage cuir + sièges chauffants + sièges électriques.(Voir descriptif détaillé dans la rubrique Teintes et garnissages)	○
	Pack Cielo : Toit panoramique en verre et Barres de toit de style	○
	Pack Connectivité : Kit mains-libres Bluetooth avec fonction streaming audio et commandes vocales + 1 prise USB et 1 prise auxiliaire Jack	●
	Pack Hifi : système Hifi "Rockford Fosgate" 9 haut-parleurs	○
Pack Visibilité : allumage automatique des projecteurs, et des essuie-vitres, rétroviseur intérieur photosensible	●	

● = en série ○ = en option P = Inclus dans un Pack en option

3. CHOISISSEZ VOTRE HABILLAGE

3.1 COULEURS ET GARNISSAGES

				Opaque	Métallisées (en option)			Nacrée (en option)
				Blanc Antarctique	Gris Cool Silver	Gris Titanium	Noir Perle	White Pearl
				POH4	M09S	MOYZ	M09Z	M6E5
4008	4X4	Tissu tri-matière Trekking Noir	9KFX	●	●	●	●	●
		Cuir noir	9LFX	○	○	○	○	○

● = Garnissage de série ○ = Garnissage en option

Descriptif détaillé du garnissage cuir en option :

Intérieur des bourrelets latéraux et haut de dossier des sièges : Cuir
 Pourtour et dos des sièges : TEP
 Appuie-tête : TEP
 Accoudoir central : TEP
 Accoudoir panneau de porte : TEP

Descriptif détaillé du garnissage tri-matière Trekking Noir:

Une assise en tissu
 Des inserts « suédés » sur les bords intérieurs des assises
 Un entourage des assises et dossiers en « TEP »

3.2 ENJOLIVEURS ET JANTES

			4008 4X4
1,6 HDi STT 115ch FAP BVM6	Jante alliage 18"	225/55/R18	●
1,8 HDi STT 150ch FAP BVM6			●



Jantes Alliage 18"

4.TOUT SAVOIR SUR VOTRE 4008 4X4

4.1 Spécifications techniques

		1,6 HDi STT 115ch FAP BVM6	1,8 HDi STT 150ch FAP BVM6
Dimensions extérieures	Longueur (m)	4,340	
	Largeur rétroviseurs ouvert / rabattus (m)	2,125 / 1,840	
	Hauteur (m) en ODM (ordre de marche) sans barres de toit	1,625	
	Hauteur (m) en ODM (ordre de marche) avec barres de toit (en option)	1,632	
	Empattement (m)	2,670	
	Porte-à-faux avant (m)	0,906	
	Porte-à-faux arrière (m)	0,765	
	Garde au sol arrière (m)	0,178	0,182
	Rayon de braquage entre trottoirs (m)	5,300	
Dimensions intérieures	Nombre de places	5	
	Garde au toit avant / arrière (m)	1,004 / 0,963	
	Volume mini du coffre "en briquettes" (L VDA 210)	416	
	Volume maxi du coffre "en briquettes" (L VDA)	1 193	
	Longueur maxi du coffre (m)	0,835	
	Largeur maxi du coffre (m) entre Passages de Roues	0,998	
	Hauteur maxi du coffre (m) sous tablette	0,500	
Masses et charges	Masse à vide (kg)	1425	1495
	Masse totale autorisée en charge (kg)	2060	2060
	Masse maxi remorquable freinée avec transfert de charge (kg)	1300	1400
	Masse totale roulante autorisée (kg)	3260	3530
Motorisation	Puissance administrative	6cv	8cv
	Cylindrée (cm ³)	1560	1798
	Nombre de cylindres / Disposition	4 en ligne	
	Nombre de soupapes par cylindre	2	4
	Puissance maxi en kW CEE/ ch CEE à tr/min	84 / 115 à 3600	110 / 150 à 4000
	Couple maxi en Nm CEE à tr/min	270 à 1750	300 à 2000
	Norme de dépollution	Euro 5	
	Type d'injection	Directe à rampe commune	
	Type de Transmission	4X4	
	Intervalle de maintenance	20 000 Km ou 1 an	15 000 km ou 1 an
Performances et consommations	Vitesse maxi (km/h)	180	198
	0-100 km/h (en secondes) conducteur seul	11,6	11,5
	1000 m départ arrêté (en sec) conduct. seul	33,6	32,7
	Type de carburant	Gazole	
	Capacité du réservoir (litres)	60	
	Consommation en cycle urbain (l/100km)	5,6	6,8
	Consommation en cycle extra-urbain (l/100km)	4,5	4,9
	Consommation en cycle mixte (l/100km)	4,9	5,6
	Emissions de CO ₂ (mixte) (g/km)	129	147
BV	Type	Manuelle	
	Nombre de rapports	6	
Roues	Type de pneumatiques	225 / 55 R18	
	Roue de secours	Type "Galette"	
Freins et suspensions	Type de freins avant	Disques ventilés à étriers simple piston	
	Type de freins arrière	Disques non ventilés	
	Type de suspension avant	Essieu type Pseudo-Mac Pherson + ressorts hélicoïdaux	
	Type de suspension arrière	Essieu type Multi-bras	

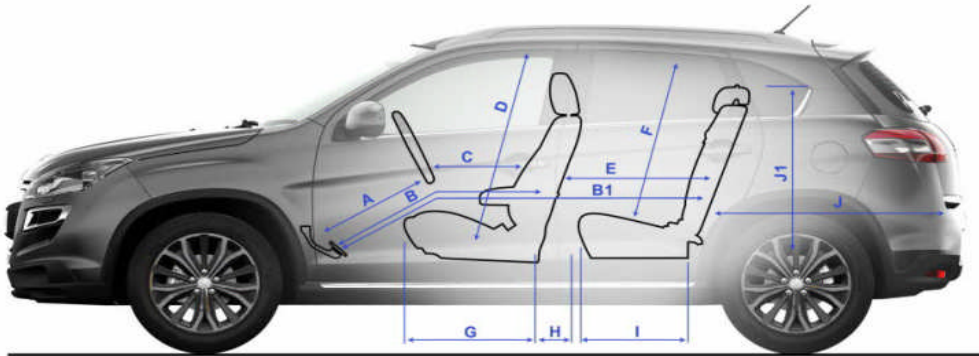
Les consommations de carburant du tableau ci-contre correspondent aux valeurs homologuées suivant la réglementation européenne applicable à tous les constructeurs et tous les véhicules particuliers vendus en Europe. Ces valeurs vous permettent de comparer les véhicules et d'orienter votre choix :

- La consommation urbaine est obtenue sur un parcours de type urbain d'environ 4 kilomètres.
- La consommation extra-urbaine est obtenue sur un parcours extra-urbain de 7 kilomètres environ.
- La consommation mixte est obtenue sur la totalité des parcours urbain et extra-urbain, soit environ 11 kilomètres.

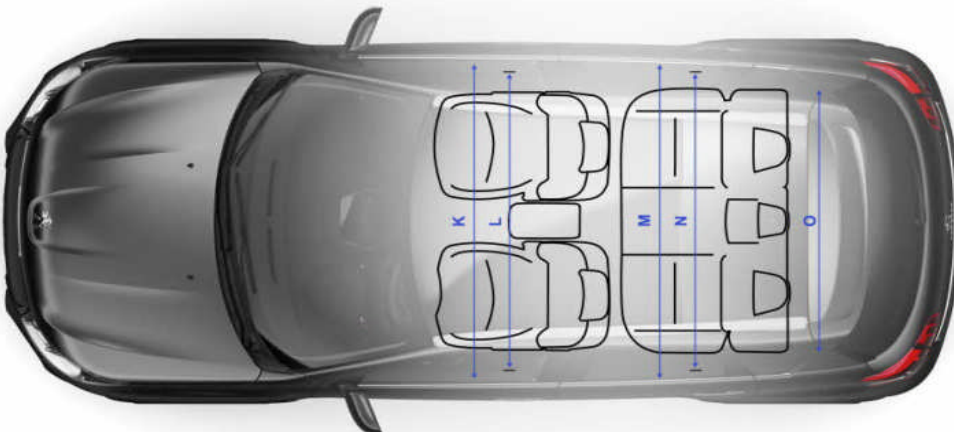
Ces valeurs sont obtenues dans des conditions d'essais strictes (température, masse, caractéristiques du banc d'essais à rouleaux, etc...) et avec un profil de roulage très calme. Les conditions réelles de circulation, les conditions atmosphériques, l'état de charge du véhicule, le style de conduite, la pression des pneumatiques, la présence d'une galerie (même sans chargement), l'utilisation importante de la climatisation et/ou du chauffage, l'état du véhicule peuvent bien sûr amener à des consommations différentes de celles homologuées.

Retrouvez tous les conseils d'Eco Conduite pour tirer le meilleur parti de votre véhicule sur www.peugeot.com.

4.2 Shémas techniques



A	434
B	1165
B1	1952
C	501
D	1004
E	665
F	963
G	501
H	250
I	457
J	835
J1	500
K	1428
L	1467
M	1399
N	1486
O	998



5. CHOISISSEZ VOTRE VERSION

	Moteurs	Puiss.	CO ² *	P.A.	Types Mines	Codes versions	Prix Euros		Bonus/ malus**
							TC	HT	
4008 4X4	1,6 HDi STT 115ch FAP BVM6	115ch	129	6	BU9HDB/S	1PMJ SU R BM Y 04 A0 20	33 700	28 177,26	
	1,8 HDi STT 150ch FAP BVM6	150ch	147	8	BU6HZB/S	1PMJ SU R RQ Y 04 A0 20	35 700	29 849,50	+400

* Les émissions de CO² renseignées sont mixtes et exprimées en gramme par kilomètre.

** Bonus / Malus : montants indiqués suivant les dispositions législatives et réglementaires en vigueur . **Depuis le 1er janvier 2009, à partir du 3ème enfant à charge, réduction de 20g de co2 par enfant pour l'achat d'un nouveau véhicule de 5 places ou plus.**

Le tarif comprend les frais de transport, de préparation, le jeu de plaques d'immatriculation définitives (pose comprise) et 5 litres de carburant. La carte grise est à la charge de l'acheteur. Pneumatiques : la marque des pneumatiques ne peut faire l'objet d'option à la commande. Ce tarif conseillé est susceptible d'évoluer. Nous vous invitons à consulter votre point de vente pour qu'il vous communique les prix en vigueur et l'offre disponible au moment de l'achat. Ces prix publics conseillés s'entendent en Euros (EUR) avec TVA incluse au taux de 19,6%.

6. CHOISISSEZ VOS OPTIONS

		4008 4X4		Prix Euros	
				TC	HT
SECURITE	Alarme	AB08	<input type="radio"/>	300	250,84
	Peinture métallisée	OMMO	<input type="radio"/>	650	543,48
ESTHÉTIQUE	Peinture Nacrée (White Pearl)	OMM6	<input type="radio"/>	800	668,90
PACKS	Pack Hifi : système Hifi "Rockford Fostgate" 9 haut-parleurs	RC41	<input type="radio"/>	750	627,09
	Pack Cielo : Toit panoramique en verre et Barres de toit	OK01	<input type="radio"/>	850	710,70
	Pack cuir : garnissage cuir + sièges chauffants + sièges électriques. (Voir descriptif détaillé dans la rubrique Teintes et garnissages)	OP9L	<input type="radio"/>	1 900	1 588,63
<input type="radio"/> : en option					

Ce tarif conseillé est susceptible d'évoluer. Nous vous invitons à consulter votre point de vente pour qu'il vous communique les prix en vigueur et l'offre disponible au moment de l'achat.

Ces prix publics conseillés s'entendent en Euros (EUR) avec TVA incluse au taux de 19,6%.

7. CHOISISSEZ VOS ACCESSOIRES

RÉF	DESIGNATION	DESCRIPTIF
-----	-------------	------------

Style	Enjoliveurs de seuils de portes Peugeot	1607555880	Apportent une touche de distinction tout en protégeant les entrées de porte.
	Enjoliveurs de seuil de coffre alu brossé Peugeot	1607689580	Protège votre seuil de coffre tout en apportant une touche esthétique à votre véhicule
	Coques de rétroviseurs chromées	1608179880	Jeu de 2 coques de retroviseurs aspect chrome
	Coques de poignées de portes chromées	1608179680	Jeu de 4 coques de poignées de portes aspect chromé
Solutions de transport	Attelage RDSO	1607724080	Attelage développé par les bureaux d'études Peugeot dans le cadre d'un cahier des charges rigoureux prenant en référence les critères de résistance les plus exigeants - Faisceau à commander en plus (7 voies : 1607725980 / 13 voies : 1607725880)
	Barre de toit transversales sur pavillon	1607723080	Barres de toit transversales alliant esthétique et fonctionnalité
	Bac de coffre	1606544880	Bac en matière thermoformée, étanche, il permet de protéger votre coffre
	Porte-skis 6 paires	9615 15	Cet accessoire se fixe sur les barres de toit. Grâce à une serrure de sécurité, votre matériel est protégé. (consultez votre PdV pour connaître notre gamme d'accessoires de portage)
	Porte vélos sur attelage	9615 08	Permet de transporter 2 vélos.
	Coffre à bagage de toit court 330 litres	16096656 80	Fixation par simples cavaliers sur les barres de toit transversales. Il permet d'augmenter considérablement la capacité de chargement de votre 4008, tout en ayant un impact limité sur sa consommation.
Sécurité	Grille pare-chien	1606544780	Grille métallique. Empêche un animal d'importuner les occupants du véhicule.
	Alarme	1607912580	Protection périmétrique et volumétrique. Mise en service et hors service par la télécommande d'origine.
Protection	Surtapis velours avec plaque métallique "Peugeot"	1606613680	Ces surtapis fabriqués sur mesure épousent la forme du plancher en venant se clipper simplement sur les fixations existantes.
	Surtapis de coffre	1606615580	Il protège la zone de chargement lors des transports quotidiens.
	Baguettes de protection de porte	9623 A6	Ces baguettes protègent efficacement la carrosserie.
	Bandeau de protection translucide boucliers AV / AR	1607718280	Bandeaux en résine transparente pour PC avant et arrière permettant de protéger la carrosserie de votre 4008 des chocs de la vie quotidienne
Multimédia	Support multimédia	947321	Permet la pose de la plupart des Packs Vidéo du marché, Ipad...
	Lecteur DVD Philips 2 écrans	1606623280	Le kit vidéo comprend : 2 combinés lecteur DVD 16/9eme 7", 2 supports de montage sur guide appui-tête, 1 câble allume cigare en "Y" pour alimenter chacun des combinés, 2 adaptateurs secteur, 2 câbles audio-vidéo et 2 casques filaires SHK 1030
	Wifi on board	9702 GV	Permet de disposer dans l'habitacle d'un point d'accès wifi via un abonnement 3G/3G+
	Prise 230V + USB	9702 FX	Pour générer une tension de 230 volts à partir d'une prise électrique de 12 volts (allume cigare) - Idéal pour le rechargement d'ordinateurs portables...
Confort	Défecteurs de portes	1607767180	Ils vous permettent de rouler les vitres entrebaillées, même quand il pleut, en évitant l'écoulement des gouttes de pluie dans l'habitacle.
	Bavettes AR	1606277580	Développées par le bureau de Style Peugeot, ces bavettes s'intègrent aux passages de roues en parfaite harmonie avec les lignes de 4008. Disponibles aussi pour l'avant
	Stores latéraux	1606606880	Ces stores permettent une occultation totale des vitres latérales et arrière.
	Stores arrière	1606606980	

références correspondent aux informations disponibles à la date de diffusion du document et sont susceptibles d'évoluer.

8.CHOISISSEZ VOTRE CONTRAT DE SERVICE

Les Peugeot Contrats Privilèges garantissent votre confort et votre sérénité.

Le Contrat Maintenance

PRESTATIONS : le contrat Prévision

+

- => Entretien : prise en charge des opérations liées au plan d'entretien de votre véhicule, préconisées par Automobiles Peugeot comme indiqué dans le carnet d'entretien (entretien en conditions sévères en option)
- => Prêt de véhicule pendant une opération d'entretien (sous réserve d'appel 48 heures avant le rendez-vous)
- => Durée de la couverture : 24, 36, 48 et 60 mois
- => Tranches Kilométriques : De 20 000 à 200 000 km

Exemple de tarif : 4008 / VP TTC/mois	36 mois 30 000 - 60 000 km 40,72 € / 57,39 €	48 mois 40 000 - 80 000 km 40,21 € / 62,52 €	60 mois 50 000 - 100 000 km 42,97 € / 74,67 €
--	---	---	--



Le Contrat Prévision

PRESTATIONS : le contrat Extension de Garantie

+

- => Remplacement des pièces d'usure, main-d'oeuvre comprise (hors batteries et bougies d'allumage/pneumatiques en option), si les pièces ne peuvent remplir la fonction pour laquelle elles ont été conçues
- => Prise en charge du pré-contrôle et du 1er contrôle technique obligatoire (pour les contrats de 48 mois et plus uniquement)
- => Durées / Kilométrages :
 - Pour 36 mois : 30 000, 45 000, 60 000 ou 75 000 km
 - Pour 48 mois : 40 000, 60 000, 80 000 ou 100 000 km
 - Pour 60 mois : 50 000, 75 000, 100 000 ou 125 000 km

Exemple de tarif : 4008 / VP TTC/mois	36 mois 30 000 - 60 000 km 10,47 € / 23,61 €	48 mois 40 000 - 80 000 km 17,08 € / 36,48 €	60 mois 50 000 - 100 000 km 22,05 € / 47,52 €
--	---	---	--



Le Contrat Extension de Garantie

PRESTATIONS :

- => Prise en charge, pièces et main d'oeuvre, des défaillances mécaniques, électriques ou électroniques au-delà de la période de garantie contractuelle
- => Assistance 24 heures sur 24, 7 jours sur 7 en cas de défaillance (dépannage/remorquage, poursuite du voyage, prêt d'un véhicules de remplacement)*
- => Durées / Kilométrages :
 - Pour 36 mois : 30 000, 45 000, 60 000 ou 75 000 km
 - Pour 48 mois : 40 000, 60 000, 80 000 ou 100 000 km
 - Pour 60 mois : 50 000, 75 000, 100 000 ou 125 000 km

Exemple de tarif : 4008 / VP TTC/mois	36 mois 30 000 - 60 000 km 7,42 € / 13,50 €	48 mois 40 000 - 80 000 km 9,27 € / 19,79 €	60 mois 50 000 - 100 000 km 13,13 € / 27,50 €
--	--	--	--

* voir les conditions détaillées de la prestation d'assistance routière dans les conditions générales

Quel que soit le mode de souscription de votre contrat, les prestations du contrat se terminent à la survenance du 1er des deux termes (soit la durée, soit le kilométrage)

Extrait du tarif PCP 12E du 3/12/12 consultable dans son intégralité chez votre point de vente Peugeot.

Pour plus de détails, veuillez vous reporter aux conditions générales des Peugeot Contrat Privilèges

9. CHOISISSEZ VOTRE FINANCEMENT

Découvrez auprès de votre point de vente Peugeot l'ensemble des offres de Peugeot Perspectives. Vous y trouverez forcément la solution adaptée à votre besoin.

**VOTRE 4008 Allure 1,6L
HDi STT 115ch FAP
BVM6**

à partir de

597 € / mois

après un premier loyer de 6 760 euros ⁽¹⁾
entretien ⁽³⁾ et Garantie Perte financière incluse ⁽⁴⁾

**VOTRE 4008 Allure
1,8L HDi STT 115ch
FAP BVM6**

à partir de

629 € / mois

après un premier loyer de 7 158 euros ⁽²⁾
entretien ⁽³⁾ et Garantie Perte financière incluse ⁽⁴⁾

Exemples au 04/03/2013 d'offres de location avec option d'achat sur 48 mois, avec :

(1) pour 4008 Allure 1,6L un premier loyer de 6 759,04 (dont 6 665,86€ au titre de la location) et 47 loyers mensuels de 596,32 € (dont 503,14 € au titre de la location), chaque loyer incluant 46€ au titre du Peugeot Contrat Privilèges Maintenance et 47,18 € au titre de la garantie perte financière; possibilité de souscrire la prestation Décès pour 26,96 €/mois, somme s'ajoutant au loyer ⁽¹⁾⁽²⁾⁽³⁾⁽⁴⁾

Montant total dû en cas d'acquisition au terme de la location : 46 918,13 € prestations incluses et 42 445,49 € hors prestations ⁽¹⁾⁽³⁾⁽⁴⁾

(2) pour 4008 Allure 1,8L un premier loyer de 7 157,44 € (dont 7061,46 € au titre de la location) et 47 loyers mensuels de 628,98 € (dont 533,00 € au titre de la location) ,chaque loyer incluant 46€ au titre du Peugeot Contrat Privilèges Maintenance et 49,98 € au titre de la garantie perte financière; possibilité de souscrire la prestation Décès pour 28,56 €/mois, somme s'ajoutant au loyer ⁽¹⁾⁽²⁾⁽³⁾⁽⁴⁾

Montant total dû en cas d'acquisition au terme de la location : 49 571,55 € prestations incluses et 44 964,51 € hors prestations ⁽²⁾⁽³⁾⁽⁴⁾

Un crédit vous engage et doit être remboursé. Vérifiez vos capacités de remboursement avant de vous engager.

(1) Exemple pour une 4008 Allure 1,6L HDi STT 115ch FAP BVM6 neuve, hors option, au prix de 33 700€ (Tarif 13B conseillé du 04/03/2013) et pour un Peugeot Contrat Privilèges Maintenance 48 mois/ 60 000 km (au premier des 2 termes durée/kilométrage atteint). Location sur 48 mois avec option d'achat, entretien et garantie Perte financière inclus. Le premier loyer sera réglé à la livraison. Option d'achat finale : 12 132 € montants exprimés TTC.

(2) Exemple pour une 4008 Allure 1,8L HDi STT 115ch FAP BVM6 neuve, hors option, au prix de 35 700 € (Tarif 13B conseillé du 04/03/2013) et pour un Peugeot Contrat Privilèges Maintenance 48 mois/ 60 000 km (au premier des 2 termes durée/kilométrage atteint). Location sur 48 mois avec option d'achat, entretien et garantie Perte financière inclus. Le premier loyer sera réglé à la livraison. Option d'achat finale : 12 852 € montants exprimés TTC.

(3) (4) Selon conditions générales, (3) du Peugeot Contrat Privilèges Maintenance et (4) du Contrat Peugeot Perspectives, disponibles dans les points de vente Peugeot. Le Contrat Privilèges Maintenance peut être souscrit indépendamment de tout financement

Offres non cumulables, réservées aux personnes physiques pour les locations d'une Peugeot 4008 Allure 1,6L STT HDi 115ch FAP BVM6 et d'une Peugeot 4008 Allure 1,8L STT HDi 115ch FAP BVM6, neuves, hors option, à usage privé dans le réseau Peugeot participant et sous réserve d'acceptation du dossier par PEUGEOT FINANCE, bailleur CREDIPAR, SA au capital de 107.300.016 €, 317 425 981 RCS Nanterre, 12 avenue André Malraux, 92300 Levallois-Perret, n° ORIAS 07004921(www.orias.fr) . Financement à la livraison et, au plus tôt, après expiration d'un délai de 14 jours à compter de votre acceptation. Vous bénéficiez du délai légal de rétractation.

Les contrats d'assurance Décès et Sécurité Remplacement sont distribués par CREDIPAR, agissant à titre exclusif en qualité de mandataire d'assurance, et souscrits auprès de PSA Life Insurance Ltd (assurance Décès) et de PSA Insurance Ltd (assurance Sécurité Remplacement), sociétés d'assurance vie et dommages exerçant en libre prestation de services, immatriculées à Malte sous les numéros respectifs C 44567 et C 44568, ayant leur siège social à Mediterranean Building, 53 Abate Rigord Street Ta' Xbiex XBX 1122, Malte, et soumises au contrôle du Malta Financial Services Authority (MFSA) – Notabile Road, Attard BKR 3000, Malte.

Le contrat de location avec option d'achat est distribué par votre point de vente Peugeot, agissant à titre non exclusif comme intermédiaire de crédit du Bailleur.

Ce Point de vente Peugeot travaille à titre non exclusif comme intermédiaire de crédit du bailleur CREDIPAR et ne participe pas à la décision d'octroi du crédit.