



Peugeot a édité ce guide pour vous aider à configurer votre **4008 4WD** selon vos désirs. Vous y trouverez aussi toutes les caractéristiques techniques qui distinguent votre **4008 4WD**, et toutes les informations dont vous pouvez avoir besoin sur les services que Peugeot vous apporte, y compris les assurances et le financement.

PEUGEOT

4008 4WD



PEUGEOT

14C
TARIFS, ÉQUIPEMENTS ET
CARACTÉRISTIQUES TECHNIQUES
APPLICABLES AU 5 MAI 2014

V1.0
09/04/2014

1. CHOISISSEZ VOTRE FINITION

4008 / 4008 STYLE

- Accès et démarrage mains libres
- Accoudoir central arrière
- Aide au démarrage en pente
- Aide au stationnement avant et arrière
- Air conditionné automatique mono-zone avec filtre à Pollen
- Allumage automatique des feux et capteur de pluie
- Badge Style sur motorisation 1,6L HDi 115ch
- Banquette rabattable 40/60 et dossier inclinable 2 positions
- Cerclages chromés sur combiné
- Enjoliveur de bas de hayon chromé
- Façade centrale et platines de lève vitres avant et arrière peinture noir brillant black cosmos
- Feux diurnes à LED
- Jantes alliage 18"
- Lècheurs de vitres latérales chromés
- Marche pied avec inserts chromés
- Pack Visibilité
- Pack Connectivité
- Projecteurs antibrouillard
- Projecteurs xénon avec correction de site automatique + lave-projecteurs
- Régulateur de vitesses
- Rétroviseurs extérieurs à réglage électrique et dégivrants
- Roue de secours Galette
- Transmission intégrale (4 roues motrices)
- Vitres latérales arrière et lunette arrière surteintées
- Volant et pommeau de levier de vitesses gainés de cuir
- Navigation GPS avec écran tactile + caméra de recul

Pack Connectivité: Kit mains-libres Bluetooth avec fonction streaming audio et commandes vocales + 1 prise USB et 1 prise auxiliaire Jack
Pack Visibilité : allumage automatique des projecteurs, et des essuie-vitres, rétroviseur intérieur photosensible

2. CHOISISSEZ VOS ÉQUIPEMENTS

| | | 4008 / 4008 STYLE |
|---|--|----------------------|
| SÉCURITÉ | ABS avec répartiteur électronique de freinage | ● |
| | Aide sonore au stationnement arrière et avant et caméra de recul | ● |
| | Airbags conducteur et passager : frontaux, latéraux avant, rideaux et Airbag conducteur : genoux | ● |
| | Alarme | ○ |
| | Allumage automatique des feux de détresse en cas de forte décélération | ● |
| | Allumage automatique des projecteurs | ● |
| | Ceintures de sécurité arrière 3 points avec limiteur d'effort | ● |
| | Ceinture de sécurité conducteur à prétension pyrotechnique réglables en hauteur avec limiteur d'effort | ● |
| | Ceinture de sécurité passager avant à double prétension pyrotechnique réglables en hauteur avec limiteur d'effort | ● |
| | Déverrouillage automatique des portes en cas de choc | ● |
| | ESP (contrôle dynamique de stabilité) + aide au démarrage en pente et antipatinage | ● |
| | Essuie vitre avant à déclenchement automatique avec capteur de pluie | ● |
| | Feux diurnes à LED | ● |
| | Fixations Isofix 3 points (aux places latérales arrière) | ● |
| | Projecteurs Xénon avec correction de site automatique + lave-projecteurs | ● |
| | Projecteurs antibrouillard | ● |
| Régulateur de vitesse | ● | |
| Roue de secours Galette | ● | |
| Transmission intégrale (4 roues motrices) | ● | |
| CONFORT | Accès et Démarrage Mains Libres | ● |
| | Accoudoir central avant avec rangement, porte-gobelets et prise 12V | ● |
| | Accoudoir central arrière avec porte-gobelets et trappe à skis | ● |
| | Aide au démarrage en côte | ● |
| | Air conditionné automatique mono-zone avec filtre à Pollen | ● |
| | Banquette rang 2 rabattable (répartition 40/60) et dossier inclinable 2 positions | ● |
| | Boîte à gants réfrigérée dans partie inférieure du poste de conduite avec porte-stylos et porte-cartes | ● |
| | Cache-bagages | ● |
| | Cendrier (nomade) | ● |
| | Direction assistée électrique | ● |
| | Lave-projecteurs | ● |
| | Lève-vitre avant/arrière électrique et séquentiels avec antipincement | ● |
| | Miroir de courtoisie éclairé | ● |
| | Poches aumônières au dos des sièges avant et filets de rangement | ● |
| | Prise 12V (x2) : une sous l'accoudoir et une sur le devant de la console | ● |
| | Rangement sous plancher de coffre | ● |
| | Réglage électrique des sièges avant (Pack Cuir) | P |
| | Rétroviseur intérieur photosensible | ● |
| | Rétroviseurs extérieurs électriques, dégivrants et rabattables électriquement, avec répéteurs intégrés | ● |
| Sièges avant chauffants (Pack Cuir) | P | |
| Siège conducteur réglable en hauteur | ● | |
| Système STOP&START (Arrêt et redémarrage automatique du moteur) | ● | |
| Vitres latérales arrière et lunette arrière surteintées | ● | |
| STYLE | Barres de toit (Pack Cielo) | P |
| | Cerclage chromé sur combiné | ● |
| | Enjoliveur de bas de hayon chromé | ● |
| | Essuie vitre de type "balais plats" | ● |
| | Lécheurs de vitres latérales chromés | ● |
| | Marchepieds avec inserts chromés | ● |
| | Ordinateur de bord multifonction avec écran couleur | ● |
| | Peinture métallisée ou nacrée | ○ |
| | Toit panoramique en verre avec vélum électrique (Pack Cielo) | P |
| | Volant et pommeau de levier de vitesses gainés de cuir | ● |
| Jantes en alliage 18" | ● | |
| AUDIO | Radio CD MP3 avec 6 haut-parleurs | ● |
| | Navigation GPS avec écran tactile et caméra de recul | ● |
| PACKS | Pack cuir : garnissage cuir + sièges chauffants + sièges électriques. (Voir descriptif détaillé dans la rubrique Teintes et garnissages) | ○ |
| | Pack Cielo : Toit panoramique en verre et Barres de toit de style | ○ |
| | Pack Connectivité : Kit mains-libres Bluetooth avec fonction streaming audio et commandes vocales + 1 prise USB et 1 prise auxiliaire Jack | ● |
| | Pack Hifi : système Hifi "Rockford Fosgate" 9 haut-parleurs | ○ |
| | Pack Visibilité : allumage automatique des projecteurs, et des essuie-vitres, rétroviseur intérieur photosensible | ● |

● = en série

○ = en option

P = Inclus dans un Pack d'option

3. CHOISISSEZ VOTRE HABILLAGE

3.1 COULEURS ET GARNISSAGES

| | | Opaque | | Métallisées (en option) | | | Nacrée (en option) |
|-------------------|---------------------------------|-------------------|------------------|-------------------------|------------|-------------|--------------------|
| | | Blanc Antarctique | Gris Cool Silver | Gris Titanium | Noir Perle | White Pearl | |
| | | POH4 | M09S | M0YZ | M09Z | M6E5 | |
| 4008 / 4008 STYLE | Tissu tri-matière Trekking Noir | 9KFX | ● | ● | ● | ● | ● |
| | Cuir noir | 9LFX | ○ | ○ | ○ | ○ | ○ |


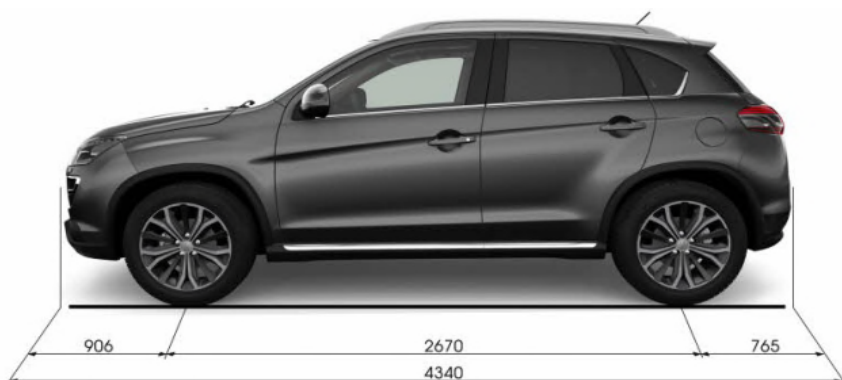
● = Garnissage de série

○ = Garnissage en option

Option Cuir noir : assises, intérieur des renforts latéraux et haut de dossier des sièges en cuir .
 Pourtour et dos des sièges, appuie-tête, accoudoirs des panneaux de portes, accoudoir central en TEP

3.2 ENJOLIVEURS ET JANTES

| | | 4008 / 4008 STYLE | |
|------------------------|------------------------------------|-------------------|--|
| 1,6 HDi STT 115ch BVM6 | Jante alliage 18" 225 / 55 R 18 | ● | |
| 1,8 HDi STT 150ch BVM6 | | ● | |

4.TOUT SAVOIR SUR VOTRE 4008

| | | 1,6 HDi STT 115ch BVM6 | 1,8 HDi STT 150ch BVM6 |
|---|--|---|------------------------|
| Dimensions extérieures | Longueur (m) | 4,340 | |
| | Largeur rétroviseurs ouvert / rabattus (m) | 2,125 / 1,840 | |
| | Hauteur (m) en ODM (ordre de marche) sans barres de toit | 1,625 | |
| | Hauteur (m) en ODM (ordre de marche) avec barres de toit (en option) | 1,632 | |
| | Empattement (m) | 2,670 | |
| | Porte-à-faux avant (m) | 0,906 | |
| | Porte-à-faux arrière (m) | 0,765 | |
| | Garde au sol arrière (m) | 0,178 | 0,182 |
| | Rayon de braquage entre trottoirs (m) | 5,300 | |
| Dimensions intérieures | Nombre de places | 5 | |
| | Garde au toit avant / arrière (m) | 1,004 / 0,963 | |
| | Volume mini du coffre "en briquettes" (L VDA 210) | 416 | |
| | Volume maxi du coffre "en briquettes" (L VDA) | 1 193 | |
| | Longueur maxi du coffre (m) | 0,835 | |
| | Largeur maxi du coffre (m) entre Passages de Roues | 0,998 | |
| | Hauteur maxi du coffre (m) sous tablette | 0,500 | |
| Masses et charges | Masse à vide (kg) | 1425 | 1495 |
| | Masse totale autorisée en charge (kg) | 2060 | 2060 |
| | Masse maxi remorquable freinée avec transfert de charge (kg) | 1300 | 1400 |
| | Masse totale roulante autorisée (kg) | 3260 | 3530 |
| Motorisation | Puissance administrative | 6cv | 8cv |
| | Cylindrée (cm ³) | 1560 | 1798 |
| | Nombre de cylindres / Disposition | 4 en ligne | |
| | Nombre de soupapes par cylindre | 2 | 4 |
| | Puissance maxi en kW CEE/ ch CEE à tr/min | 84 / 115 à 3600 | 110 / 150 à 4000 |
| | Couple maxi en Nm CEE à tr/min | 270 à 1750 | 300 à 2000 |
| | Norme de dépollution | Euro 5 | |
| | Système d'arrêt et de redémarrage automatique du moteur (STT) | OUI | OUI |
| | Type d'injection | Directe à rampe commune | |
| | Type de Transmission | 4X4 | |
| Intervalle de maintenance | 20 000 Km ou 1 an | 15 000 km ou 1 an | |
| Performances et consommations | Vitesse maxi (km/h) | 180 | 198 |
| | 0-100 km/h (en secondes) conducteur seul | 11,6 | 11,5 |
| | 1000 m départ arrêté (en sec) conduct. seul | 33,6 | 32,7 |
| | Type de carburant | Gazole | |
| | Capacité du réservoir (litres) | 60 | |
| | Consommation en cycle urbain (l/100km) | 5,6 | 6,8 |
| | Consommation en cycle extra-urbain (l/100km) | 4,5 | 4,9 |
| | Consommation en cycle mixte (l/100km) | 4,9 | 5,6 |
| Emissions de CO ₂ (mixte) (g/km) | 129 | 146 | |
| BV | Type | Manuelle | |
| | Nombre de rapports | 6 | |
| Roues | Type de pneumatiques | 225 / 55 R18 | |
| | Roue de secours | Type "Galette" | |
| Freins et suspensions | Type de freins avant | Disques ventilés à étriers simple piston | |
| | Type de freins arrière | Disques non ventilés | |
| | Type de suspension avant | Essieu type Pseudo-Mac Pherson + ressorts hélicoïdaux | |
| | Type de suspension arrière | Essieu type Multi-bras | |

Les consommations de carburant du tableau ci-contre correspondent aux valeurs homologuées suivant la réglementation européenne applicable à tous les constructeurs et tous les véhicules particuliers vendus en Europe. Ces valeurs vous permettent de comparer les véhicules et d'orienter votre choix :

- La consommation urbaine est obtenue sur un parcours de type urbain d'environ 4 kilomètres.
- La consommation extra-urbaine est obtenue sur un parcours extra-urbain de 7 kilomètres environ.
- La consommation mixte est obtenue sur la totalité des parcours urbain et extra-urbain, soit environ 11 kilomètres.

Ces valeurs sont obtenues dans des conditions d'essais strictes (température, masse, caractéristiques du banc d'essais à rouleaux, etc...) et avec un profil de roulage très calme. Les conditions réelles de circulation, les conditions atmosphériques, l'état de charge du véhicule, le style de conduite, la pression des pneumatiques, la présence d'une galerie (même sans chargement), l'utilisation importante de la climatisation et/ou du chauffage, l'état du véhicule peuvent bien sûr amener à des consommations différentes de celles homologuées.

Retrouvez tous les conseils d'Eco Conduite pour tirer le meilleur parti de votre véhicule sur www.peugeot.com.

5. CHOISISSEZ VOTRE VERSION

| | Moteurs | Puiss. | CO2* | P.A. | Types Mines | Codes versions | Prix Euros | | Bonus/ malus** |
|---------------|------------------------|--------|------------|------|-------------|-------------------------|---------------|-----------|-------------------|
| | | | | | | | TC | HT | |
| 4008 STYLE | 1,6 HDi STT 115ch BVM6 | 115ch | 129 | 6 | BU9HDB/S | 1PMJ SU R BM Y 04 A0 30 | 34 150 | 28 458,33 | |
| 4008 | 1,8 HDi STT 150ch BVM6 | 150ch | 146 | 8 | BU6HZB/S | 1PMJ SU R RQ Y 04 A0 30 | 36 150 | 30 125,00 | + 900 |

* Les émissions de CO2 renseignées sont mixtes et exprimées en grammes par kilomètre.

** Depuis le 1er janvier 2009, à partir du 3ème enfant à charge, réduction de 20g de co2 par enfant pour l'achat d'un nouveau véhicule de 5 places ou plus.

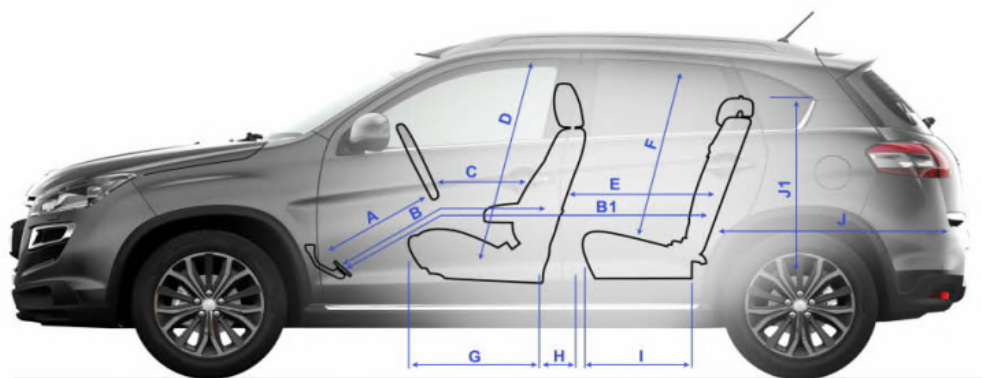
Le tarif comprend les frais de transport, de préparation, le jeu de plaques d'immatriculation définitives (pose comprise) et 5 litres de carburant. La carte grise est à la charge de l'acheteur. Pneumatiques : la marque des pneumatiques ne peut faire l'objet d'option à la commande. Ce tarif conseillé est susceptible d'évoluer. Nous vous invitons à consulter votre point de vente pour qu'il vous communique les prix en vigueur et l'offre disponible au moment de l'achat. Ces

6. CHOISISSEZ VOS OPTIONS

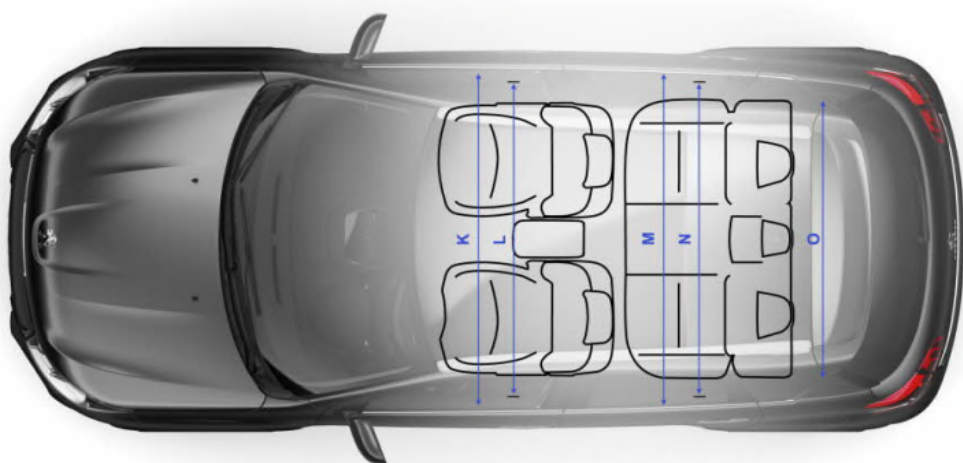
| PACKS, STYLE & SECURITE | | | 4008 / 4008 STYLE | Prix Euros | |
|-------------------------|---|------|-----------------------|--------------|----------|
| | | | TC | HT | |
| | Alarme | AB08 | <input type="radio"/> | 310 | 258,33 |
| | Peinture métallisée | OMMO | <input type="radio"/> | 700 | 583,33 |
| | Peinture Nacrée (White Pearl) | OMM6 | <input type="radio"/> | 860 | 716,67 |
| | Pack Hifi : système Hifi "Rockford Fostgate" 9 haut-parleurs | RC41 | <input type="radio"/> | 760 | 633,33 |
| | Pack Cielo : Toit panoramique en verre et Barres de toit | OK01 | <input type="radio"/> | 860 | 716,67 |
| | Pack cuir : garnissage cuir + sièges chauffants + sièges électriques (Voir descriptif détaillé dans la rubrique Teintes et garnissages). | OP9L | <input type="radio"/> | 1 910 | 1 591,67 |

: en option

Ce tarif conseillé est susceptible d'évoluer. Nous vous invitons à consulter votre point de vente pour qu'il vous communique les prix en vigueur et



| | |
|----|------|
| A | 434 |
| B | 1165 |
| B1 | 1952 |
| C | 501 |
| D | 1004 |
| E | 665 |
| F | 963 |
| G | 501 |
| H | 250 |
| I | 457 |
| J | 835 |
| J1 | 500 |
| K | 1428 |
| L | 1467 |
| M | 1399 |
| N | 1486 |
| O | 998 |



7. CHOISISSEZ VOS ACCESSOIRES

| | RÉF | DESIGNATION | DESCRIPTIF |
|------------------------|---|-------------|--|
| Style | Enjoliveurs de seuils de portes Peugeot | 1607555880 | Apportent une touche de distinction tout en protégeant les entrées de porte. |
| | Enjoliveurs de seuil de coffre alu brossé Peugeot | 1607689580 | Protège votre seuil de coffre tout en apportant une touche esthétique à votre véhicule |
| | Coques de rétroviseurs chromées | 1608179880 | Jeu de 2 coques de retroviseurs aspect chrome |
| | Coques de poignées de portes chromées | 1608179680 | Jeu de 4 coques de poignées de portes aspect chromé |
| Solutions de transport | Attelage RDSO | 1607724080 | Attelage développé par les bureaux d'études Peugeot dans le cadre d'un cahier des charges rigoureux prenant en référence les critères de résistance les plus exigeants - Faisceau à commander en plus (7 voies : 1607725980 / 13 voies : 1607725880) |
| | Barre de toit transversales sur pavillon | 1607723080 | Barres de toit transversales alliant esthétique et fonctionnalité |
| | Bac de coffre | 1606544880 | Bac en matière thermoformée, étanche, il permet de protéger votre coffre |
| | Porte-skis 6 paires | 9615 15 | Cet accessoire se fixe sur les barres de toit. Grâce à une serrure de sécurité, votre matériel est protégé. (consultez votre PdV pour connaître notre gamme d'accessoires de portage) |
| | Porte vélos sur attelage | 9615 08 | Permet de transporter 2 vélos. |
| | Coffre à bagage de toit court 330 litres | 16096656 80 | Fixation par simples cavaliers sur les barres de toit transversales. Il permet d'augmenter considérablement la capacité de chargement de votre 4008, tout en ayant un impact limité sur sa consommation. |
| Sécurité | Grille pare-chien | 1606544780 | Grille métallique. Empêche un animal d'importuner les occupants du véhicule. |
| | Alarme | 1607912580 | Protection périmétrique et volumétrique. Mise en service et hors service par la télécommande d'origine. |
| Protection | Surtapis velours avec plaque métallique "Peugeot" | 1606613680 | Ces surtapis fabriqués sur mesure épousent la forme du plancher en venant se clipper simplement sur les fixations existantes. |
| | Surtapis de coffre | 1606615580 | Il protège la zone de chargement lors des transports quotidiens. |
| | Baguettes de protection de porte | 9623 A6 | Ces baguettes protègent efficacement la carrosserie. |
| | Bandeau de protection translucide boucliers AV / AR | 1607718280 | Bandeaux en résine transparente pour PC avant et arrière permettant de protéger la carrosserie de votre 4008 des chocs de la vie quotidienne |
| Multimédia | Support multimédia | 9473Z1 | Permet la pose de la plupart des Packs Vidéo du marché, Ipad... |
| | Lecteur DVD Philips 2 écrans | 1606623280 | Le kit vidéo comprend : 2 combinés lecteur DVD 16/9eme 7", 2 supports de montage sur guide appui-tête, 1 câble allume cigare en "Y" pour alimenter chacun des combinés, 2 adaptateurs secteur, 2 câbles audio-vidéo et 2 casques filaires SHK1030 |
| | Wifi on board | 9702 GV | Permet de disposer dans l'habitacle d'un point d'accès wifi via un abonnement 3G/3G+ |
| | Prise 230V + USB | 16097094 80 | Pour générer une tension de 230 volts à partir d'une prise électrique de 12 volts (allume cigare) - Idéal pour le rechargement d'ordinateurs portables... |
| Confort | Défecteurs de portes | 1607767180 | Ils vous permettent de rouler les vitres entrebaillées, même quand il pleut, en évitant l'écoulement des gouttes de pluie dans l'habitacle. |
| | Bavettes AR | 1606277580 | Développées par le bureau de Style Peugeot, ces bavettes s'intègrent aux passages de roues en parfaite harmonie avec les lignes de 4008. Disponibles aussi pour l'avant |
| | Stores latéraux | 1606606880 | Ces stores permettent une occultation totale des vitres latérales et arrière. |
| | Stores arrière | 1606606980 | |

références correspondent aux informations disponibles à la date de diffusion du document et sont susceptibles d'évoluer.

8.CHOISISSEZ VOTRE CONTRAT DE SERVICE

Les Peugeot Contrats Privilèges garantissent votre confort et votre sérénité.

Le Contrat Maintenance

PRESTATIONS : le contrat Prévision

+

- => Entretien : prise en charge des opérations liées au plan d'entretien de votre véhicule, préconisées par Automobiles Peugeot comme indiqué dans le carnet d'entretien (entretien en conditions sévères en option)
- => Prêt de véhicule pendant une opération d'entretien (sous réserve d'appel 48 heures avant le rendez-vous)
- => Durée de la couverture : 24, 36, 48 et 60 mois
- => Tranches Kilométriques : De 20 000 à 200 000 km

| | | | |
|--|---|---|--|
| Exemple de tarif : 4008 / VP TTC/mois | 36 mois 30 000 - 60 000 km 40,86 € / 57,58 € | 48 mois 40 000 - 80 000 km 40,34 € / 62,73 € | 60 mois 50 000 - 100 000 km 43,11 € / 74,92 € |
|--|---|---|--|



Le Contrat Prévision

PRESTATIONS : le contrat Extension de Garantie

+

- => Remplacement des pièces d'usure, main-d'oeuvre comprise (hors batteries et bougies d'allumage/pneumatiques en option), si les pièces ne peuvent remplir la fonction pour laquelle elles ont été conçues
- => Prise en charge du pré-contrôle et du 1er contrôle technique obligatoire (pour les contrats de 48 mois et plus uniquement)
- => Durées / Kilométrages :
 - Pour 36 mois : 30 000, 45 000, 60 000 ou 75 000 km
 - Pour 48 mois : 40 000, 60 000, 80 000 ou 100 000 km
 - Pour 60 mois : 50 000, 75 000, 100 000 ou 125 000 km

| | | | |
|--|---|---|--|
| Exemple de tarif : 4008 / VP TTC/mois | 36 mois 30 000 - 60 000 km 10,51 € / 23,69 € | 48 mois 40 000 - 80 000 km 17,14 € / 36,60 € | 60 mois 50 000 - 100 000 km 22,12 € / 47,68 € |
|--|---|---|--|



Le Contrat Extension de Garantie

PRESTATIONS :

- => Prise en charge, pièces et main d'oeuvre, des défaillances mécaniques, électriques ou électroniques au-delà de la période de garantie contractuelle
- => Assistance 24 heures sur 24, 7 jours sur 7 en cas de défaillance (dépannage/remorquage, poursuite du voyage, prêt d'un véhicule de remplacement)*
- => Durées / Kilométrages :
 - Pour 36 mois : 30 000, 45 000, 60 000 ou 75 000 km
 - Pour 48 mois : 40 000, 60 000, 80 000 ou 100 000 km
 - Pour 60 mois : 50 000, 75 000, 100 000 ou 125 000 km

| | | | |
|--|--|--|--|
| Exemple de tarif : 4008 / VP TTC/mois | 36 mois 30 000 - 60 000 km 7,44 € / 13,55 € | 48 mois 40 000 - 80 000 km 9,30 € / 19,86 € | 60 mois 50 000 - 100 000 km 13,18 € / 27,59 € |
|--|--|--|--|

* voir les conditions détaillées de la prestation d'assistance routière dans les conditions générales

Quel que soit le mode de souscription de votre contrat, les prestations du contrat se terminent à la survenance du 1er des deux termes (soit la durée, soit le kilométrage)

Extrait du tarif PCP 14A du 02/01/14 consultable dans son intégralité chez votre point de vente Peugeot.

Pour plus de détails, veuillez vous reporter aux conditions générales des Peugeot Contrat Privilèges

9. CHOISISSEZ VOTRE FINANCEMENT

Découvrez auprès de votre point de vente Peugeot l'ensemble des offres de Peugeot Perspectives. Vous y trouverez forcément la solution adaptée à votre besoin.

| | | |
|--|-------------|---|
| VOTRE 4008 Allure 1,6L HDi STT 115ch BVM6 | à partir de | 420 € / mois après un premier loyer de 8 550 euros ⁽¹⁾ |
|--|-------------|---|

| | | |
|--|-------------|---|
| VOTRE 4008 Allure 1,8L HDi STT 115ch BVM6 | à partir de | 443 € / mois après un premier loyer de 9 050 euros ⁽¹⁾ |
|--|-------------|---|

(1) En location longue durée pour 60 mois et pour 50 000 km

Exemples au 05/05/2014 pour la location longue durée d'une Peugeot 4008 1,6 HDi STT BVM6 115 et d'une Peugeot 4008 1,8 HDi STT BVM6 150 neuves, hors option.

Offre non cumulable réservée aux personnes physiques, pour toute location longue durée d'une 4008 neuve dans le réseau Peugeot participant, et sous réserve d'acceptation du dossier par PEUGEOT FINANCE - Loueur : CREDIPAR, SA au capital de 107.300.016 €, RCS Nanterre n° 317 425 981, 12 avenue André Malraux, 92300 Levallois-Perret.