



Peugeot a édité ce guide pour vous aider à configurer votre **2008** selon vos désirs. Vous y trouverez aussi toutes les caractéristiques techniques qui distinguent votre **2008**, et toutes les informations dont vous pouvez avoir besoin sur les services que Peugeot vous apporte.

PEUGEOT 2008

13D

TARIFS, ÉQUIPEMENTS ET CARACTÉRISTIQUES TECHNIQUES

APPLICABLE AU 1^{ER} JUILLET 2013



PEUGEOT

V2.0
25/06/2013

1. CHOISISSEZ VOTRE FINITION

FELINE CUIVRE

- **Bandeau de planche de bord en Technotep**
- Filet de coffre
- **Garnissage mi-TEP/ Alcantara®** et surtapis
- Grip control
- Jantes alliage 17" Eridan gris mat
- Navigation sur écran tactile et 2^{ème} prise USB
- Pédalier, repose-pied et seuils de portes alu
- Toit panoramique avec éclairage d'ambiance LEDs
- Vitres arrière surteintées
- Volant cuir pleine fleur **perforé**

FELINE TITANE

- Filet de coffre
- **Garnissage Cuir Claudia Mistral** et surtapis
- Grip control
- Jantes alliage 17" Eridan gris mat
- Navigation sur écran tactile et 2^{ème} prise USB
- Pédalier, repose-pied et seuils de portes alu
- Toit panoramique avec éclairage d'ambiance LEDs
- Vitres arrière surteintées

ALLURE

- Aide au stationnement arrière
- Air conditionné automatique bizona
- Barrettes de calandre chromées
- Coques de rétroviseurs extérieurs chrome brillant
- Combiné avec matrice couleur
- Eclairage statique d'intersection (Cornering)
- **Garniture de pavillon rétro-éclairée** (Peugeot LEDs Track)
- Lève-vitres de vitres latérales chromés
- Lève-vitres avant et arrière électriques impulsionnels
- Jantes alliage 16" Hyde Dillium
- Sabots avant et arrière inox
- Seuil de coffre inox
- Sièges avant sport mi-TEP réglables en hauteur
- Rétroviseurs extérieurs rabattables électriquement
- Pack Visibilité**
- Volant cuir pleine fleur

ACTIVE

- Air conditionné manuel
- Boîte à gants réfrigérable
- Ecran tactile multifonction (radio 4x25W avec Bluetooth, prises jack, USB et commandes au volant)
- Projecteurs antibrouillard
- Roues acier 16" & enjoliveurs
- Volant croûte de cuir

ACCESS

- ABS, AFU, REF, ESP
- Airbags frontaux, latéraux et rideaux
- Appuie-tête arrière virgule (3)
- Banquette arrière rabattable 2/3-1/3 à modularité magique
- Barres de toit peintes aluminium
- Frein à main type aviation
- Kit de dépannage pneumatique*
- Lève-vitres avant électriques, séquentiel coté conducteur
- Régulateur limiteur de vitesse
- Poignées de portes extérieures couleur caisse
- Prises 12V x2
- Projecteurs avec feux diurnes à LEDs
- Rétroviseurs électriques et chauffants couleur caisse
- Volant compact réglable hauteur et profondeur

* Clé et cric non inclus

** **Pack visibilité** : Allumage automatique des feux, essuie vitre automatique, rétroviseur intérieur photosensible.

2.1 CHOISISSEZ VOS ÉQUIPEMENTS

		2008				
		Access	Active	Allure	Féline Cuivre	Féline Titane
SÉCURITÉ	Airbags frontaux (passager déconnectable), latéraux et rideaux	●	●	●	●	●
	Alarme volumétrique et périmétrique (entraîne une deuxième clé télécommande HF)	●	●	●	○	○
	Allumage automatique des feux de détresse	●	●	●	●	●
	ABS (Antiblocage des roues)	●	●	●	●	●
	Appuie-tête arrière virgules (x3)	●	●	●	●	●
	AFU (Assistance au freinage d'urgence), REF (Répartiteur Electronique de Freinage)	●	●	●	●	●
	Ceinture de sécurité arrière centrale 3 points	●	●	●	●	●
	Ceintures de sécurité avant et arrière latérales avec enrouleurs pyrotechniques (et limiteurs d'effort sur ceintures avant)	●	●	●	●	●
	Contrôle dynamique de stabilité ESP et anti-patinage ASR	●	●	●	●	●
	Eclairage statique d'intersection - Cornering	●	●	●	●	●
	Feux diurnes à LEDs	●	●	●	●	●
	Fixations ISOFIX aux places latérales arrière	●	●	●	●	●
	Frein à main type aviation	●	●	●	●	●
	Grip Control : système d'antipatinage optimisé à 5 modes d'adhérence, pneus toutes saisons M+S (couplé aux Jantes alliage)	●	●	P	●	●
	Indicateur de température extérieure	●	●	●	●	●
	Kit de dépannage pneumatique (anneau de remorquage, compresseur et flacon de produit de colmatage)*	●	●	●	●	●
	Projecteurs antibrouillard	●	●	●	●	●
	Rappel de clignotant intégré aux rétroviseurs extérieurs	●	●	●	●	●
	Régulateur limiteur de vitesse	●	●	●	●	●
	Roue de secours temporaire (la prise de cette option entraîne la suppression du kit de dépannage pneumatique)	○	○	○	○	○
	Témoin de non bouclage de la ceinture de sécurité conducteur et passager	●	●	●	●	●
Verrouillage automatique des ouvrants en roulant	●	●	●	●	●	
CONFORT	Aide au stationnement arrière (Pack Urbain)	●	P	●	●	●
	Air conditionné manuel	○	●	●	●	●
	Air conditionné automatique bizona avec filtre pollen / charbons actifs	●	○	●	●	●
	Anneaux d'arrimage dans le coffre (x6)	●	●	●	●	●
	Allumage automatique des feux de croisement (Pack visibilité)	●	P	●	●	●
	Assistance au démarrage en côte (Hill Assist) sauf 1,2L VTi 82ch BVM5 et 1,4L HDi 68ch BVM5	●	●	●	●	●
	Boîte à gants réfrigérable (de série sur Access si air conditionné présent)	●	●	●	●	●
	Direction électrique à assistance variable	●	●	●	●	●
	Banquette arrière rabattable et fractionnable 1/3-2/3 à modularité magique	●	●	●	●	●
	Eclairage d'accompagnement (Follow me Home)	●	●	●	●	●
	Eclairage de coffre	●	●	●	●	●
	Eclairage de boîte à gants	●	●	●	●	●
	Eclairage des caves à pieds	●	●	●	●	●
	Essuie-vitre arrière indéré à la marche arrière	●	●	●	●	●
	Essuie-vitre avant à déclenchement automatique (Pack visibilité)	●	P	●	●	●
	Filet de coffre	●	●	●	●	●
	Filtre à pollen	●	●	●	●	●
	Indicateur de changement de direction à commande impulsionnelle	●	●	●	●	●
	Indicateur de changement de rapport de vitesse (assistance à l'eco-conduite)	●	●	●	●	●
	Lève-vitres avant électriques (séquentiel et anti-pincement coté conducteur sauf Access)	●	●	●	●	●
	Lève-vitres avant et arrière électriques, séquentiels, anti-pincement (Pack Urbain)	●	P	●	●	●
	Miroirs de courtoisie	●	●	●	●	●
	Miroirs de courtoisie éclairés	●	●	●	●	●
	Ordinateur de bord (déporté sur écran tactile dès Active)	●	●	●	●	●
	Palettes de commande chrome satiné sous volant pour boîte manuelle pilotée	●	●	●	●	●
	Park Assist (manœuvre de stationnement semi-automatique).	●	●	○	○	○
	Poches aumonières au dos des sièges avant	●	●	●	●	●
	Prises 12V (x2) sur façade technique et console centrale (pour passagers arrière)	●	●	●	●	●
	Rétroviseur intérieur photosensible (Pack visibilité)	●	P	●	●	●
	Rétroviseurs extérieurs chauffants à réglages électriques	●	●	●	●	●
	Rétroviseurs extérieurs rabattables électriquement à distance (Pack Urbain)	●	P	●	●	●
	Siège conducteur réglable en hauteur	●	●	●	●	●
	Siège passager réglable en hauteur	●	●	●	●	●
	Toit vitré panoramique avec vélum électrique et éclairage d'ambiance à LEDs	●	●	○	●	●
Verrouillage centralisé des portes et du coffre par télécommande HF	●	●	●	●	●	
Vide-poche fermé sur console centrale	●	●	●	●	●	
Volant compact 3 branches croûte de cuir multifonction	●	●	●	●	●	
Volant compact 3 branches cuir pleine fleur multifonction	●	●	●	●	●	
Volant compact réglable en hauteur et en profondeur (multifonction sauf sur Access)	●	●	●	●	●	

* Clé et cric non inclus

P : inclus dans un pack d'options

● = de série ○ = en option

2.2 CHOISISSEZ VOS ÉQUIPEMENTS

		2008				
		Access	Active	Allure	Féline Cuir	Féline Titane
STYLE & PROTECTION	Assiette de caisse réhaussée	●	●	●	●	●
	Barres de toit peintes aluminium	●	●	●	●	●
	Baguette de bas de porte chrome brillant			●	●	●
	Bandeau de planche de bord en Technotep surpiqué				●	
	Barettes de calandre chrome brillant			●	●	●
	Bas de caisse noir mat	●	●	●	●	●
	Becquet de hayon chrome brillant	●	●	●	●	●
	Calandre avec jonc chrome brillant	●	●	●	●	●
	Ciel de toit Peugeot LEDs Track			●		
	Coques de rétroviseurs extérieurs couleur caisse	●	●			
	Coques de rétroviseurs extérieurs chrome brillant			●	●	●
	Combiné tête haute 4 mouvements (Tachymètre, compte-tours, niveau de carburant, t° d'eau)	●	●	●	●	●
	Combiné premium avec cerclage à LEDs bleues			●	●	●
	Enjoliveurs de projecteur antibrouillard chrome brillant		●	●	●	●
	Enjoliveurs de pieds milieu (et custode) noir laqué			●	●	●
	Enjoliveurs de haut de porte et becquet de hayon chrome brillant	●	●	●	●	●
	Lécheurs de vitres latérales chrome brillant			●	●	●
	Enjoliveur de pavillon couleur caisse			●	●	●
	Jantes alliage 16" Hyde Dilium		○	●		
	Jantes alliage 16" Hyde Anthra & Grip Control (Indisponible sur 1,2L VTi 82ch et moteurs BLUE LION)			○		
	Jantes alliage 17" Eridan & Grip Control (Indisponible sur 1,2L VTi 82ch et moteurs BLUE LION)			○	●	●
	Pédalier sport aluminium				●	●
	Pommeau de levier de vitesse sport aluminium			●	●	●
	Poignées de portes couleur caisse		●	●	●	●
	Protecteurs de seuils de portes avant aluminium				●	●
	Sabots de protection avant et arrière inox			●	●	●
	Seuil de coffre inox			●	●	●
	Sièges confort	●	●			
	Sièges sport			●	●	●
	Surtapis avant / arrière (Pack Cuir)			P	●	●
	Tablette cache bagages	●	●	●	●	●
	Tiges d'appui-tête avant et arrière chromées			●	●	●
	Vitres arrière et lunette arrière surteintées			○	●	●
AUDIO & TELEMATIQUE	Afficheur LCD blanc	●	●			
	Afficheur matrice couleur (de série sur Active si Navigation)			●	●	●
	Écran tactile : écran 7" tactile, radio tri-tuner 4x25 W (4HP, 2 tweeters), traitement du son Arkamys, port USB/Jack déporté, fonction Bluetooth® (Kit main-libre et streaming audio selon compatibilité du téléphone portable)		●	●	●	●
	Lecteur CD (pour écran tactile, déporté dans la boîte à gants)		○	○	○	○
	Navigation sur écran tactile (entraîne un 2ème port USB déporté. Entraîne l'afficheur matrice couleur sur Active)		○	○	●	●
	Peugeot Connect SOS et Assistance			○	○	○
	Prédisposition radio (câblage pour 2 HP, 2 tweeters, antenne courte à l'arrière)	●				
	Fonction Bluetooth® : Kit mains libres Bluetooth®, Port USB et prise jack permettant l'écoute d'un baladeur numérique MP3, fonction streaming audio (selon compatibilité du téléphone portable).	○	●	●	●	●
	WIP Sound radio CD MP3 avec commandes au volant, prise jack (2 tweeters & 2 HP - 2x25W)	○				
	Système HiFi JBL (2 woofers et 2 tweeters avant 100W, 2 woofers et 2 tweeters arrière 100W, 1 caisson de basse amplifié 100W)			○	○	○
PACKS	Pack Ambiance : Toit vitré panoramique, lunette et vitres arrière surteintées			○	●	●
	Pack Cuir : Sièges chauffants habillés de cuir Claudia, surtapis avant et arrière, seuils de portes aluminium)			○		●
	Pack Urbain : Aide au stationnement arrière, Rétroviseurs rabattables électriquement, 4 lève-vitres électriques impulsionsnels		○	●	●	●
	Pack Visibilité : Allumage automatique des feux, essuie vitre automatique, rétroviseur intérieur photosensible		○	●	●	●

P : inclus dans un pack d'options

● = de série ○ = en option



3. CHOISISSEZ VOTRE HABILLAGE

3.1 COULEURS ET GARNISSAGES

Finition	Ambiance	Crosse de portière av/ar	Enjoliveur d'aérateur	Lame sous combiné	Garnissage intérieur	codes	Métallisées*										
							Opaque	Métallisées*								Nacrée*	
							Blanc Banquise	Noir Perla Nera	Gris Platium	Spirit Grey	Bleu Virtuel	Gris Artense	Brun Makaha	Blanc nacré			
POWP	M09V	M0VL	M0G5	M0K4	M0F4	M0TV	M6N9										
Access	Mistral	Noir brillant	Chrome satin	Noir brillant	Tissu Berlin noir Mistral	9AFX	●	●	●	●	●	●	●	●	●		
	Active	Mistral	Marron glacé	Chrome satin	Marron glacé	Tissu Tokyo noir Mistral	9BFX	●	●	●	●	●	●	●	●		
Allure	Brundy	Noir brillant	Chrome satin	Noir brillant	Tissu Tokyo Brundy	9BFQ	●	●	●	●	●	●	●	●	●		
	Mistral	Chrome satin	Chrome satin	Noir brillant	mi-TEP / Maille Oxford noir Mistral	9DFX	●	●	●	●	●	●	●	●	●		
	Brundy	Marron glacé	Chrome satin	Marron glacé	mi-TEP / Maille 3D Shanghai Brundy	18FQ	●	●	●	●	●	●	●	●	●		
Féline Cuivre	Mistral	Chrome satin	Chrome satin	Noir brillant	Cuir perforé Claudia Mistral	3UFX	○	○	○	○	○	○	○	○	○		
	Brundy	Marron glacé striped	Chrome Brundy	Marron glacé striped	mi-TEP / Alcantara® Brundy	9EFQ	●	●	●	●	●	●	●	●	●		
Féline Titane	Mistral	Chrome satin	Chrome satin	Noir brillant	Cuir perforé Claudia Mistral	3UFX	●	●	●	●	●	●	●	●	●		

* teintes en option

● : de série

○ : en option

Cuir : Le cuir Claudia garnit pour les sièges avant, la face avant du dossier, le dessus du coussin de siège, l'intérieur des extensions latérales et la face avant des appuie-tête. Pour la banquette arrière, il est présent sur les places latérales arrière y compris à l'intérieur des extensions latérales, la place centrale et la face avant des appuie-tête.

3.2 ENJOLIVEURS & JANTES ALLIAGE

			1,2L VTi 82ch BVM5	1,2L e-VTi* 82ch BMP5 BLUE LION	1,6L VTi 120ch BVM5 / BVA4	1,4L HDi FAP 68ch BVM5	1,6L e-HDi FAP 92ch BVM5	1,6L e-HDi* FAP 92ch BMP6 BLUE LION	1,6L e-HDi FAP 115ch BVM6
2008	Access	Enjoliveur 15" Iode	195/65R15 H	●			●		
	Active	Enjoliveur bi-ton 16" Silice	195/60R16 H	●			●	●	
		Enjoliveur aéro 16" Strontium	205/55R16 V*		●				●
	Allure	Jantes alliage 16" Hydre Dilium diamantée vernis brillant	195/60R16H	○			○	○	
			205/55R16 V*		○			○	
		Jantes alliage 16" Hydre Dilium diamantée vernis brillant	195/60R16 H	●		● / ●		●	●
			205/55R16 V*		●			●	●
		Jantes alliage 16" Hydre Ten diamantée vernis mat	195/60R16H**			○ / ○		○	○
	Féline Titane / Féline Cuivre	Jantes alliage 17" Eridan Gris diamantée vernis mat	205/50R17 V**			○ / -		○	○
		Jantes alliage 17" Eridan noir diamantée vernis brillant	205/50R17 V**			○ / -		○	○
	Jantes alliage 17" Eridan Gris diamantée vernis mat	205/50R17 V**			●		●	●	
	Jantes alliage 17" Eridan noir diamantée vernis brillant	205/50R17 V**			○		○	○	

* Motorisations équipés de pneumatiques 205/55R16V Ultra Basse Résistance au Roulement ** Pneumatiques type Mud & Snow associés au Grip Control ● = de série ○ = en option

Toutes les montes pneumatiques de 2008 permettent le montage de chaînes neige.



Enjoliveur 15" Iode



Enjoliveur 16" Silice



Enjoliveur 16" Strontium



Jante 16" Hydre Dilium



Jante 16" Hydre Ten



Jante 17" Eridan Gris



Jante 17" Eridan Noir

4. TOUT SAVOIR SUR VOTRE 2008

	1,2L VTi 82ch BVM5	1,2L e-VTi 82ch BMP5 (2) BLUE LION*	1,6L VTi 120ch BVM5 / BVA4	1,4L HDi FAP 68ch BVM5	1,6L e-HDi FAP 92ch BVM5	1,6L e-HDi FAP 92ch BMP6 BLUE LION*	1,6L e-HDi FAP 115ch BVM6	
Dimensions extérieures	Longueur (m)	4,159						
	Largeur rétroviseurs ouverts / rabattus (m)	2,004 / 1,739						
	Hauteur (m)	1,556						
	Hauteur du seuil de chargement à vide (m)	0,6						
	Empattement (m)	2,537						
	Garde au sol en mm (ordre de marche)	165						
	Porte-à-faux avant / arrière (m)	0,821 / 0,801						
	Rayon de braquage entre trottoirs (m)	5,2						
Dimensions intérieures	Nombre de places	5						
	Garde au toit avant/arrière (mm)	898 / 876						
	Largeur aux coudes avant/arrière (m)	1,360 / 1,337						
	Volume mini du coffre (L VDA)	350						
	Volume maxi du coffre (L VDA) (1)	1194						
	Longueur maxi du coffre (m)	0,752						
	Largeur maxi du coffre avec / sans option JBL (m)	0,962 / 1,042						
	Hauteur maxi du coffre sous tablette (m)	0,514						
Masses et charges	Masse à vide sans option (kg)	1045	1055	1080 / 1140	1090	1160	1170	1180
	Masse totale autorisée en charge (kg)	1582	1593	1644 / 1666	1622	1684	1692	1708
	Masse maxi remorquable freinée avec transfert de charge (en kg conducteur seul)	1100	770	1270 / 1270	670	1270	820	1300
	Masse totale roulante autorisée en pente 12% (kg)	2362	2043	2614 / 2616	1972	2634	2262	2688
Motorisations	Puissance administrative (CV)	4	4	7 / 7	4	5	5	6
	Cylindrée (cm ³)	1199	1199	1598	1397	1560	1560	1560
	Nombre de cylindres / Disposition	3 en ligne			4 en ligne			
	Nombre de soupapes par cylindre	4	4	4	2	2	2	2
	Puissance maxi (kW CEE /ch CEE à tr/min)	60/82 à 5750	60/82 à 5750	88/120 à 6000	50/68 à 4000	68/92 à 4000	68/92 à 4000	84/115 à 3600
	Couple maxi en Nm CEE à tr/min	118 à 2750	118 à 2750	160 à 4250	160 à 1750	230 à 1750	230 à 1750	270 à 1750
	Norme de dépollution	EURO 5						
	Système d'arrêt et de re-démarrage automatique du moteur	NON	OUI	NON	NON	OUI	OUI	OUI
	Type d'injection	Indirecte multipoint			Directe à rampe commune			
	Intervalle de maintenance	20 000 km ou 1 an		30 000 km ou 1 an	20 000 km ou 1 an			
Performances et consommations	Vitesse maxi (km/h)	169	171	196 / 189	159	181	180	188
	0-100 km/h (sec) conducteur seul	13,5	15,9	9,5 / 11,2	14,9	11,5	13,3	10,4
	1000 m dép arrêté (sec) cond seul	35,1	36,8	30,8 / 32,7	36,4	33,5	34,5	32,3
	Type de carburant	Essence sans plomb ou E10			Gazole			
	Capacité du réservoir (L)	50						
	Consommation urbaine (l/100km)	6	5,6	7,7 / 8,8	4,6	4,7	4,1	4,7
	Consommation extra-urbaine (l/100km)	4,3	4,3	4,8 / 5,2	3,6	3,6	3,6	3,6
	Consommation mixte (l/100km)	4,9	4,8	5,9 / 6,5	4	4	3,8	4
Emissions de CO ₂ (mixte) (g/km)	114	99	135 / 150	104	103	98	105	
Boîte de vitesses et Roues	Type de boîte	Manuelle	Pilotée	Manuelle / Automatique	Manuelle	Manuelle	Pilotée	Manuelle
	Nombre de rapports	5	5	5 / 4	5	5	6	6
	Type de pneumatiques	195/60R15 H 195/60R16 H	205/55R16 V*	195/60R16 H 195/60R16 H** 205/50R17 V**	195/60R15 H 195/60R16 H	195/60R16 H 195/60R16 H** 205/50R17 V**	205/55R16 V*	195/60R16 H 195/60R16 H** 205/50R17 V**
	Roue de secours	Kit de dépannage pneumatique (anneau de remorquage, compresseur et flacon de produit de colmatage)						
Freins et suspensions	Type de freins avant	Disques ventilés à étrier flottant						
	Type de freins arrière	Disques à étrier flottant						
	Type de suspension avant	Train avant de type "pseudo McPherson", ressorts hélicoïdaux et amortisseurs hydrauliques intégrés						
	Type de suspension arrière	Train arrière avec traverse déformable, ressorts hélicoïdaux et amortisseurs hydrauliques						
(1) Volume de coffre sous pavillon, banquette arrière rabattue								
(2) motorisation disponible fin 2013 - données en cours d'homologation								
* Motorisations équipés de pneumatiques 205/55R16V Ultra Basse Résistance au Roulement								
** Pneumatiques type Mud & Snow avec Grip Control								

Le Label **BLUE LION** distingue les versions qui émettent le moins de CO₂.

Les consommations de carburant du tableau ci-contre correspondent aux valeurs homologuées suivant la réglementation européenne applicable à tous les constructeurs et tous les véhicules particuliers vendus en Europe. Ces valeurs vous permettent de comparer les véhicules et d'orienter votre choix :

- La consommation urbaine est obtenue sur un parcours de type urbain d'environ 4 kilomètres.
- La consommation extra-urbaine est obtenue sur un parcours extra-urbain de 7 kilomètres environ.
- La consommation mixte est obtenue sur la totalité des parcours urbain et extra-urbain, soit environ 11 kilomètres.

Ces valeurs sont obtenues dans des conditions d'essais strictes (température, masse, caractéristiques du banc d'essais à rouleaux, etc...) et avec un profil de roulage très calme. Les conditions réelles de circulation, les conditions atmosphériques, l'état de charge du véhicule, le style de conduite, la pression des pneumatiques, la présence d'une galerie (même sans chargement), l'utilisation importante de la climatisation et/ou du chauffage, l'état du véhicule peuvent bien sûr amener à des consommations différentes de celles homologuées. Retrouvez tous les conseils d'Eco Conduite pour tirer le meilleur parti de votre véhicule sur www.peugeot.com.

5. CHOISISSEZ VOTRE VERSION

	Moteurs	Puis.	CO ₂ *	P.A.	Types Mines	Codes versions	Prix Euros		Bonus/ malus**
							TC	HT	
Access	1,2L VTi BVM5	82ch	114	4	CUHMZ0	1PI4 SY F CG 5 B0 A0 B0	15 300	12 792,64	
	1,4L HDi FAP BVM5	68ch	104	4	CU8HR0	1PI4 SY F BD 5 B0 A0 B0	16 800	14 046,82	-200
Active	1,2L VTi BVM5	82ch	114	4	CUHMZ0	1PI4 SY L CG 5 B0 A0 B0	17 250	14 423,08	
	1,2L e-VTi BMP5 BLUE LION ⁽¹⁾	82ch	99	4	CUHMZ0/PS	1PI4 SY L CG V B0 BM B0	18 150	15 175,59	-200
	1,4L HDi FAP BVM5	68ch	104	4	CU8HR0	1PI4 SY L BD 5 B0 A0 B0	18 550	15 510,03	-200
	1,6L e-HDi FAP BVM5	92ch	103	5	CU9HP0/S	1PI4 SY L BF J B0 A0 B0	19 800	16 555,18	-200
	1,6L e-HDi FAP BMP6 BLUE LION	92ch	98	5	CU9HP8/1PS	1PI4 SY L BF S B0 BM B0	20 500	17 140,47	-200
Allure	1,2L VTi BVM5	82ch	114	4	CUHMZ0	1PI4 SY H CG 5 B0 A0 B0	18 950	15 844,48	
	1,2L e-VTi BMP5 BLUE LION ⁽¹⁾	82ch	99	4	CUHMZ0/PS	1PI4 SY H CG V B0 BM B0	19 850	16 596,99	-200
	1,6L VTi BVM5	120ch	135	7	CU5FS0	1PI4 SY H CA 5 B0 A0 B0	19 950	16 680,60	
	1,6L VTi BVA ⁽²⁾	120ch	150	7	CU5FS9	1PI4 SY H CA L B0 A0 B0	21 050	17 600,33	+400
	1,6L e-HDi FAP BVM5	92ch	103	5	CU9HP0/S	1PI4 SY H BF J B0 A0 B0	21 500	17 976,59	-200
	1,6L e-HDi FAP BMP6 BLUE LION	92ch	98	5	CU9HP8/1PS	1PI4 SY H BF S B0 BM B0	22 200	18 561,87	-200
Féline Titane	1,6L e-HDi FAP BVM6	115ch	105	6	CU9HD8/S	1PI4 SY H BM K B0 A0 B0	22 700	18 979,93	-200
	1,6L VTi BVM5	120ch	135	7	CU5FS0	1PI4 SY N CA 5 B0 A0 B0	21 800	18 227,42	
	1,6L e-HDi FAP BVM5	92ch	103	5	CU9HP0/S	1PI4 SY N BF J B0 A0 B0	23 350	19 523,41	-200
Féline Cuivre	1,6L e-HDi FAP BVM6	115ch	105	6	CU9HD8/S	1PI4 SY N BM K B0 A0 B0	24 550	20 526,76	-200
	1,6L e-HDi FAP BVM5	92ch	103	5	CU9HP0/S	1PI4 SY V BF J B0 A0 B0	23 350	19 523,41	-200
	1,6L e-HDi FAP BVM6	115ch	105	6	CU9HD8/S	1PI4 SY V BM K B0 A0 B0	24 550	20 526,76	-200

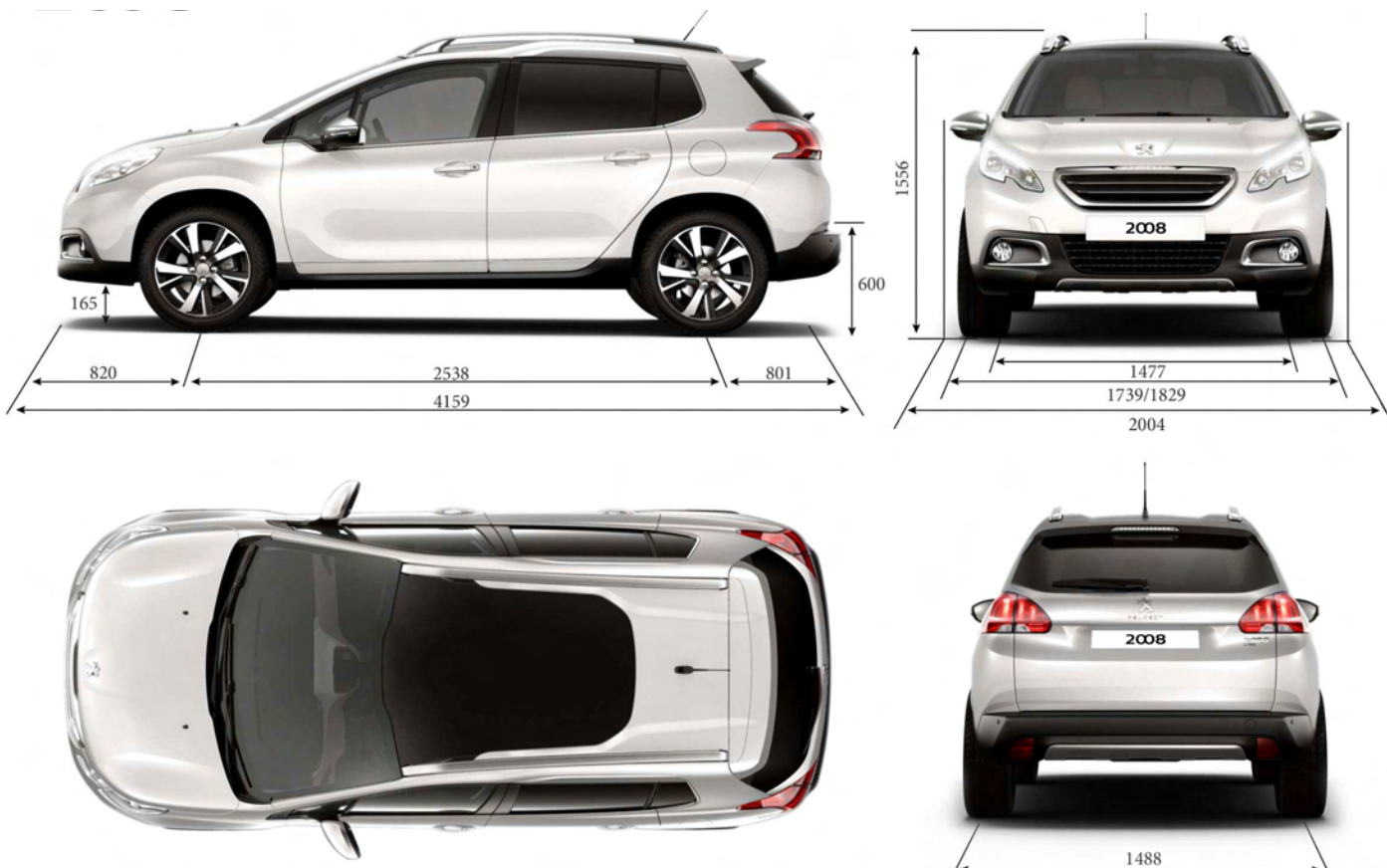
* Les émissions de CO₂ renseignées sont mixtes et exprimées en gramme par kilomètre.

** Bonus / Malus : montants indiqués suivant les dispositions législatives et réglementaires en

⁽¹⁾ motorisation disponible fin 2013

⁽²⁾ production à partir de septembre 2013

Le tarif comprend les frais de transport, de préparation, le jeu de plaques d'immatriculation définitives (pose comprise) et 5 litres de carburant. La carte grise est à la charge de l'acheteur. Pneumatiques : la marque des pneumatiques ne peut faire l'objet d'option à la commande. Ce tarif conseillé est susceptible d'évoluer. Nous vous invitons à consulter votre point de vente pour qu'il vous communique les prix en vigueur et l'offre disponible au moment de l'achat. Ces prix publics conseillés s'entendent en Euros (EUR) avec TVA incluse au taux de 19,6%.



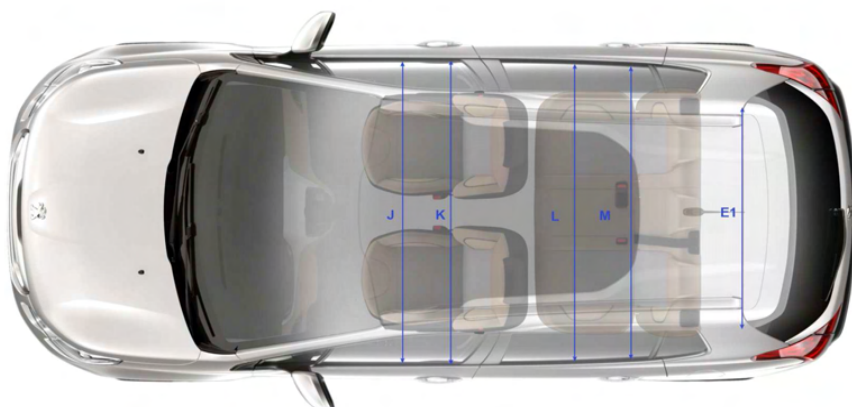
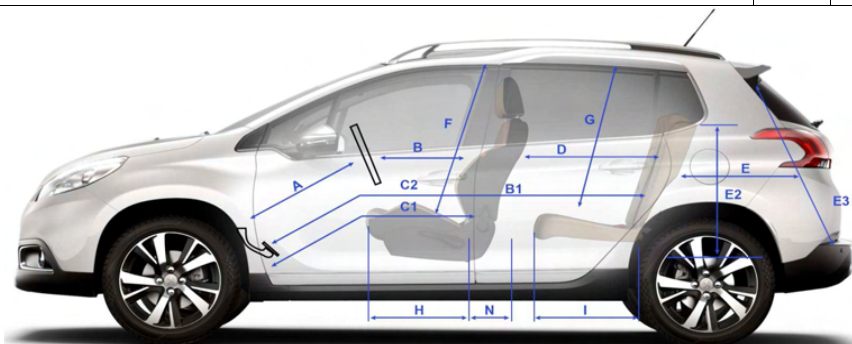
6. CHOISISSEZ VOS OPTIONS

		Access	Active	Allure	Féline Cuivre	Féline Titane	Prix Euros		
							TC	HT	
SÉCURITÉ	Alarme périmétrique et volumétrique. (Entraîne une seconde télécommande HF)	AB08			○	○	300	250,84	
	Grip Control & Jantes alliage 16" Hyde Ten (Indisponible sur 1,2L VTi 82ch, 1,6L VTi 120ch BVA4 et moteurs BLUE LION)	ZH4D		○	○	○	300	250,84	
	Roue de secours temporaire (80km/h max)	RS02	○	○	○	○	100	83,61	
CONFORT	Air conditionné manuel	RE01	○	●	○	○	1 000	836,12	
	Air conditionné automatique bi-zone	RE07		○	●	●	300	250,84	
	Lunette et vitres arrière surteintées	VD09			○	●	100	83,61	
	Pack Visibilité (allumage automatique des projecteurs, essuie-vitre avant automatique, rétroviseur intérieur électrochrome)	WV33		○	●	●	200	167,22	
	Pack Urbain (aide au stationnement arrière, 4 lève-vitres électriques impulsions, rétroviseurs extérieurs rabattables électriquement)	GO0B		○	●	●	550	459,87	
	Park Assist (manœuvre de stationnement semi-automatique)	UB08			○	○	350	292,64	
	Toit vitré panoramique (et vélum électrique). Entraîne la suppression du Peugeot LEDs Track	OK01			○	●	500	418,06	
STYLE	Jantes alliage 16" Hyde Dillium	ZH4C		○	●	○	500	418,06	
	Jantes alliage 17" Eridan noir & Grip Control (Indisponible sur 1,2L VTi 82ch, 1,6L VTi 120ch BVA4 et moteurs BLUE LION)	ZH4F			○	○	500	418,06	
	Jantes alliage 17" Eridan gris mat & Grip Control (Indisponible sur 1,2L VTi 82ch, 1,6L VTi 120ch BVA4 et moteurs BLUE LION)	ZH4E			○	○	500	418,06	
	Jantes alliage 17" Eridan noir brillant	ZH4F			○	○	100	83,61	
	Peinture métallisée	0MM0	○	○	○	○	500	418,06	
	Peinture Blanc nacré	0MM6		○	○	○	650	543,48	
AUDIO & COMMUNICATION	WIP Sound radio CD MP3 (prise jack en façade, 2x25W, 2 hp 2 tweeters, commandes sous volant)	WLPB	○				300	250,84	
	WIP Bluetooth & WIP Sound radio CD MP3 (prise USB/jack déportée, 4x25W, 4 hp 2 tweeters, commandes sous volant)	WLV5	○				500	418,06	
	Lecteur CD (pour écran tactile, déporté dans la boîte à gants)	WLQX				○	○	100	83,61
		WLQL		○	○	○	○	100	83,61
	Lecteur CD + Peugeot Connect SOS et Assistance	WLQY				○	○	350	292,64
	Navigation pour écran tactile + port USB déporté	WLQU		○	○	●	●	490	409,70
	Navigation + port USB déporté + lecteur CD	WLQX		○	○	○	○	590	493,31
	Navigation + port USB déporté + Lecteur CD + Peugeot Connect SOS	WLQY		○	○	○	○	840	702,34
Système HiFi JBL (2 woofers et 2 tweeters avant 100W, 2 woofers et 2 tweeters arrière 100W, 1 caisson de basse amplifié 100W)	UN01			○	○	○	450	376,25	
PACK	Pack Cuir : Sièges chauffants habillés de cuir Claudia, surtapis avant et arrière, seuils de portes aluminium.	OP3U			○	●	1 200	1 003,34	

● = de série ○ = en option





Services connectés 2008

APPS	PEUGEOT CONNECT APPS*, Contrat de 1ère souscription comprenant : 1 an d'accès au service (communications data incluses) & 1 clé de connexion Peugeot Connect (USB & 3G). *Uniquement sur 2008 équipée d'origine d'un écran tactile. Voir disponibilité et conditions générales du service en point de vente. (ref 1608179580)	APPS		○	○	○	○	345	288,46
------	---	------	--	---	---	---	---	-----	--------



	(mm)
A	720
B	611
C1	874
C2	1689
D	814
E	752
E1	1042
E2	514
E3	841
F	898
G	876
H	478
I	468
J	1360
K	1408
L	1337
M	1386
N	230

7. CHOISISSEZ VOS ACCESSOIRES

	DESIGNATION	APERCU	COMPOSITION (à commander au détail)
Pack de Personnalisation	Downtown noir		Stickers de bas de caisse noir : 1610566880
	Downtown Citrus		Stickers de bas de caisse jaune : 1610567180, stickers de haut de caisse jaune : 1610567880, surcoques de rétroviseurs ext jaune : 1610593480 Stickers intérieur jaune : 1610568880, surcoque de retro inter jaune : 1610573380/1610573480 (prismatique/electrochrome)
	Downtown Orange		Stickers de bas de caisse orange : 1610567580, stickers de haut de caisse orange : 1610568080, surcoques de rétroviseurs ext orange : 1610593680 Stickers intérieur orange : 1610569080, surcoque de retro inter orange : 1610573780/1610573980 (prismatique/electrochrome)
	Downtown Flash Pink		Stickers de bas de caisse rose : 1610567380, stickers de haut de caisse rose : 1610568180, surcoques de rétroviseurs ext rose : 1610593580 Stickers intérieur rose : 1610568980, surcoque de retro inter rose : 1610573580/1610573680 (prismatique/electrochrome)
Autres références disponibles (cabochons de jantes, surtapis) : consultez votre PdV			

	RÉF	DESIGNATION	DESCRIPTIF
Style	1608313880	Coques de retro chromées	Jeu de coques de retroviseurs aspect chrome
	1607569380	Seuils de portes rétro-éclairés	Apportent une touche complémentaire de modernité à votre 2008 avec l'éclairage du logo "Peugeot" à l'ouverture des portes avant.
	1610452780	Jante 17" Pyxis	Les roues alliages participent aux lignes de style du véhicule. Une large gamme est disponible en 15" (gris éclat), 16"(gris antra et diamantage) et 17"(noir onyx mat et diamantage séquentiel). Consultez votre PdV.
	16 084 748 80	Jante 16" Cetus	
	16 084 243 80	Jante 15" Draco	
Transport	1608474680	Jeu de barres de toit	Barres de toit transversales alliant esthétique et fonctionnalité se fixant sur les barres de toit longitudinales.
	1607076580	Attelage RDSO	Attelage développé par les bureaux d'études Peugeot dans le cadre d'un cahier des charges rigoureux prenant en référence les critères de résistance les plus exigeants.
	1607706380	Faisceau 13 voies	
	1609665680	Coffres de toit rigides	Nouvelle gamme. Fixation rapide sur les barres de toit transversales. Il Augmente la capacité de chargement de votre 2008.
Sécurité	1607706880	Alarme	Protection périmétrique des portes, capot et coffre. Protection volumétrique par ultrasons.Mise en service et hors service par la télécommande d'origine.
	1606922480	Antivol de jantes alu	Permet de protéger du vol vos jantes aluminium.
	16 092 885 80	Grille pare-chien	Fixation très rapide et facile. Empêche un animal d'importuner les occupants du véhicule.
	1608928680	Bavettes arrière	Développées par le bureau de Style Peugeot, ces bavettes s'intègrent aux passages de roues en parfaite harmonie avec les lignes de 2008. Elles assurent une protection efficace contre les diverses projections. (disponible également à l'avant)
Protection	1609674780	Protecteur de seuil de coffre Inox	Il protège la zone de chargement de votre coffre tout en apportant une touche d'élégance à votre 2008.
	1610034180	Bandeaux de protection de PC	Pour pare-choc avant et arrière. Bandeaux en résine transparente préservant l'esthétique du véhicule tout en protégeant la carrosserie des petits chocs et rayures.
	consultez votre PdV	Baguettes latérales	Dessinés par le Style Peugeot, ces baguettes protègent efficacement la carrosserie de votre 2008 des petits chocs urbains.
	16 095 517 80	Surtapis en forme	Assurent une excellente protection de la moquette d'origine
	16 094 994 80	Bac de coffre souple	Léger et facile à poser, il protège le coffre de votre 2008 lors des transports quotidiens.
Multimédia	947321	Support multimedia	Permet la pose de la plupart des Pack Video du marchés, Ipad...
	16074035 80	Navigation semi-intégrée	Dock semi-intégré de recharge compatible de nombreux navigateurs nomades Garmin - Permet une installation facile et rapide du navigateur ainsi que sa recharge.
	9701 NE	Kit main libre Mki 9200	Il suffit de mettre le contact afin que votre téléphone se connecte automatiquement au kit mains libres. Votre conversation est restituée dans les hauts parleurs du véhicule.
Confort	16 096 012 80	Stores latéraux	Ces stores permettent une occultation totale des vitres latérales.
	9452.96	Aide au stationnement arrière	Il émet un signal sonore pour indiquer la distance entre le véhicule et l'obstacle. Egalement disponible pour l'avant. Consultez votre pdv
	16 079 377 80	Cintre	Fixation facile sur les tiges d'appui-têtes.
	1607396380	Défecteurs d'air	Ils vous permettent de rouler les vitres entrebaillées et de renouveler l'air ambiant même quand il pleut.
Les références correspondent aux informations disponibles à la date de diffusion du document et sont susceptibles d'évoluer			

8. CHOISISSEZ VOTRE CONTRAT DE SERVICE

Les Peugeot Contrats Privilèges garantissent votre confort et votre sérénité.

Le Contrat Maintenance

PRESTATIONS : le contrat Prévission

+

- ›Entretien : prise en charge des opérations liées au plan d'entretien de votre véhicule, préconisées par Automobiles Peugeot comme indiqué dans le carnet d'entretien (entretien en conditions sévères en option)
- ›Prêt de véhicule pendant une opération d'entretien (sous réserve d'appel 48 heures avant le rendez-vous)
- ›Durée de la couverture : 24, 36, 48, 60, 72 et 84 mois
- ›Tranches Kilométriques : De 20 000 à 200 000 km

Exemple de tarif :	36 mois	48 mois	60 mois
2008 / VP	30 000 - 60 000 km	40 000 - 80 000 km	50 000 - 100 000 km
TTC/mois	16,59 € / 33,19 €	23,67€ / 42,54 €	33,37 € / 43,87 €



Le Contrat Prévission

PRESTATIONS : le contrat Extension de Garantie

+

- ›Remplacement des pièces d'usure, main-d'oeuvre comprise (hors batteries et bougies d'allumage/pneumatiques en option), si les pièces ne peuvent remplir la fonction pour laquelle elles ont été conçues
- ›Prise en charge du pré-contrôle et du 1er contrôle technique obligatoire (pour les contrats de 48 mois et plus uniquement)
- ›Durées / Kilométrages :
 - Pour 36 mois : 30 000, 45 000, 60 000 ou 75 000 km
 - Pour 48 mois : 40 000, 60 000, 80 000 ou 100 000 km
 - Pour 60 mois : 50 000, 75 000, 100 000 ou 125 000 km
 - Pour 72 mois : 60 000, 90 000, 120 000 ou 150 000 km
 - Pour 84 mois : 70 000, 105 000, 140 000 ou 175 000 km

Exemple de tarif :	36 mois	48 mois	60 mois
2008 / VP	30 000 - 60 000 km	40 000 - 80 000 km	50 000 - 100 000 km
TTC/mois	8,25 € / 16,75 €	10,27 € / 22,54 €	13,78 € / 30,53 €



Le Contrat Extension de Garantie

PRESTATIONS :

- ›Prise en charge, pièces et main d'oeuvre, des défaillances mécaniques, électriques ou électroniques au-delà de la période de garantie contractuelle
- ›Assistance 24 heures sur 24, 7 jours sur 7 en cas de défaillance (dépannage/remorquage, poursuite du voyage, prêt d'un véhicules de remplacement)*
- ›Durées / Kilométrages :
 - Pour 36 mois : 30 000, 45 000, 60 000 ou 75 000 km
 - Pour 48 mois : 40 000, 60 000, 80 000 ou 100 000 km
 - Pour 60 mois : 50 000, 75 000, 100 000 ou 125 000 km
 - Pour 72 mois : 60 000, 90 000, 120 000 ou 150 000 km
 - Pour 84 mois : 70 000, 105 000, 140 000 ou 175 000 km

Exemple de tarif :	36 mois	48 mois	60 mois
2008 / VP	30 000 - 60 000 km	40 000 - 80 000 km	50 000 - 100 000 km
TTC/mois	4,81€ / 6,50 €	6,10 € / 8,90 €	7,70 € / 12,90 €

* voir les conditions détaillées de la prestation d'assistance routière dans les conditions générales

Quel que soit le mode de souscription de votre contrat, les prestations du contrat se terminent à la survenance du 1er des deux termes (soit la durée, soit le kilométrage)

Extrait du tarif PCP 12E du 03/12/12 consultable dans son intégralité chez votre point de vente Peugeot.

Pour plus de détails, veuillez vous reporter aux conditions générales des Peugeot Contrat Privilèges

9. CHOISISSEZ VOTRE FINANCEMENT

Découvrez auprès de votre point de vente Peugeot l'ensemble des offres de Peugeot Perspectives. Vous y trouverez forcément la solution adaptée à votre besoin.

VOTRE 2008 Access 1,2L VTi 82ch BVM5	à partir de 275 € / mois après un premier loyer de 3078 euros ⁽¹⁾ <small>entretien ⁽³⁾ et Garantie Perte financière incluse ⁽⁴⁾</small>
VOTRE 2008 Active 1,6L e-HDi FAP 92ch BMP6 BLUE LION	à partir de 344 € / mois après un premier loyer de 4114 euros ⁽²⁾ <small>entretien ⁽³⁾ et Garantie Perte financière incluse ⁽⁴⁾</small>

Exemples au 01/07/2013 d'offres de location avec option d'achat sur 48 mois, avec :

(1) pour 2008 Access un premier loyer de 3077,76 € (dont 3026,34 € au titre de la location) et 47 loyers mensuels de 274,34 € (dont 222,92 € au titre de la location), chaque loyer incluant 30 € au titre du Peugeot Contrat Privilèges Maintenance et 21,42 € au titre de la garantie perte financière ; possibilité de souscrire la prestation Décès pour 12,24 € / mois, somme s'ajoutant au loyer. Montant total dû en cas d'acquisition au terme de la location : 22091,79 € prestations incluses, et 19623,63 € hors prestations ^{(1) (3) (4)}

(2) pour 2008 Active un premier loyer de 4113,60 € (dont 4054,90 € au titre de la location) et 47 loyers mensuels de 343,65 € (dont 284,95 € au titre de la location), chaque loyer incluant 30 € au titre du Peugeot Contrat Privilèges Maintenance et 28,70 € au titre de la garantie perte financière ; possibilité de souscrire la prestation Décès pour 16,40 € / mois, somme s'ajoutant au loyer. Montant total dû en cas d'acquisition au terme de la location : 29285,15 € prestations incluses, et 26467,55 € hors prestations ^{(2) (3) (4)}

**Un crédit vous engage et doit être remboursé.
Vérifiez vos capacités de remboursement avant de vous engager.**

(1) Exemple pour une 2008 Access 1,2L VTi 82ch BVM5 neuve, hors option, au prix de 15300 € (tarif 13D conseillé du 01/07/2013) et pour un Peugeot Contrat Privilèges Maintenance 48 mois/ 60 000 km (au premier des 2 termes durée/kilométrage atteint). Location sur 48 mois avec option d'achat, entretien et garantie Perte financière inclus. Le premier loyer sera réglé à la livraison. Option d'achat finale : 6120,00 €. Montants exprimés TTC.

(2) Exemple pour une 2008 Active 1,6L e-HDi FAP 92ch BMP6 BLUE LION neuve, hors option, au prix de 20500 € (tarif 13D conseillé du 01/07/2013) et pour un Peugeot Contrat Privilèges Maintenance 48 mois/ 60 000 km (au premier des 2 termes durée/kilométrage atteint). Location sur 48 mois avec option d'achat, entretien et garantie Perte financière inclus. Le premier loyer sera réglé à la livraison. Option d'achat finale : 9020,00 €. Montants exprimés TTC.

(3) (4) Selon conditions générales, (3) du Peugeot Contrat Privilèges Maintenance et (4) du Contrat Peugeot Perspectives, disponibles dans les points de vente Peugeot. Le Contrat Privilèges Maintenance peut être souscrit indépendamment de tout financement. Offres non cumulables, réservées aux personnes physiques pour les locations d'une Peugeot 2008 Access 1,2L VTi 82ch BVM5 et d'une 2008 Active 1,6L e-HDi FAP 92ch BMP6 BLUE LION neuves à usage privé dans le réseau Peugeot participant et sous réserve d'acceptation du dossier par PEUGEOT FINANCE, bailleur CREDIPAR, SA au capital de 107.300.016 €, 317 425 981 RCS Nanterre, 12 avenue André Malraux, 92300 Levallois-Perret, n° ORIAS 07004921(www.orias.fr). Financement à la livraison et, au plus tôt, après expiration d'un délai de 14 jours à compter de votre acceptation. Vous bénéficiez du délai légal de rétractation.

Les contrats d'assurance Décès et Sécurité Remplacement sont distribués par CREDIPAR, agissant à titre exclusif en qualité de mandataire d'assurance, et souscrits auprès de PSA Life Insurance Ltd (assurance Décès) et de PSA Insurance Ltd (assurance Sécurité Remplacement), sociétés d'assurance vie et dommages exerçant en libre prestation de services, immatriculées à Malte sous les numéros respectifs C 44567 et C 44568, ayant leur siège social à Mediterranean Building, 53 Abate Rigord Street Ta' Xbiex XBX 1122, Malte, et soumises au contrôle du Malta Financial Services Authority (MFSA) – Notabile Road, Attard BKR 3000, Malte.

Le contrat de location avec option d'achat est distribué par votre point de vente Peugeot, agissant à titre non exclusif comme intermédiaire de crédit du Bailleur. Ce point de vente Peugeot travaille à titre non exclusif comme intermédiaire de crédit du bailleur CREDIPAR et ne participe pas à la décision d'octroi du crédit.