



Peugeot a édité ce guide pour vous aider à configurer votre **4008 4WD** selon vos désirs. Vous y trouverez aussi toutes les caractéristiques techniques qui distinguent votre **4008 4WD**, et toutes les informations dont vous pouvez avoir besoin sur les services que Peugeot vous apporte, y compris les assurances et le financement.

# PEUGEOT

## 4008 4WD



17A  
TARIFS, ÉQUIPEMENTS ET  
CARACTÉRISTIQUES TECHNIQUES  
APPLICABLES AU 30 JANVIER 2017

v1.0  
03/01/2017

# 1. CHOISISSEZ VOTRE FINITION

Production jusqu'à fin Avril 2017 puis disponibilités selon stocks

## 4008 STYLE

- Accès et démarrage mains libres
- Accoudoir central arrière
- Aide au démarrage en pente
- Aide au stationnement avant et arrière avec caméra de recul
- Air conditionné automatique mono-zone avec filtre à Pollen
- Allumage automatique des feux et capteur de pluie
- Badge Style
- Banquette rabattable 40/60 et dossier inclinable 2 positions
- Cerclages chromés sur combiné
- Détection de sous gonflage
- Enjoliveur de bas de hayon chromé
- Façade centrale et platines de lève vitres avant et arrière peinture noir brillant black cosmos
- Feux diurnes à LED
- Jantes alliage 18"
- Lêcheurs de vitres latérales chromés
- Marche pied avec inserts chromés
- Navigation GPS avec écran tactile
- Pack Connectivité (*Kit mains-libres Bluetooth avec fonction streaming audio et commandes vocales + 1 prise USB et 1 prise auxiliaire Jack*)
- Pack Visibilité (*allumage automatique des projecteurs, et des essuie-vitres, rétroviseur intérieur photosensible*)
- Projecteurs antibrouillard
- Projecteurs xénon avec correction de site automatique + lave-projecteurs
- Régulateur de vitesses
- Rétroviseurs extérieurs à réglage électrique et dégivrants
- Roue de secours galette
- Transmission intégrale (4 roues motrices)
- Vitres latérales arrière et lunette arrière surteintées
- Volant et pommeau de levier de vitesses gainés de cuir

## 2. LES EQUIPEMENTS DE VOTRE 4008

		4008 STYLE
SECURITE	Aide sonore au stationnement arrière et avant et caméra de recul	●
	Alarme	○
	Allumage automatique des feux de détresse en cas de forte décélération	●
	Allumage automatique des projecteurs	●
	Ceintures de sécurité arrière 3 points avec limiteur d'effort	●
	Ceinture de sécurité conducteur à prétension pyrotechnique réglable en hauteur avec limiteur d'effort	●
	Ceinture de sécurité passager avant à prétension pyrotechnique réglable en hauteur avec limiteur d'effort	●
	Détection de sous gonflage	●
	Déverrouillage automatique des portes en cas de choc	●
	ESP (contrôle dynamique de stabilité) + aide au démarrage en pente et antipatinage	●
	Essuie vitre avant à déclenchement automatique avec capteur de pluie	●
	Feux diurnes à LED	●
	Fixations Isofix 3 points (aux places latérales arrière)	●
	Projecteurs Xénon avec correction de site automatique + lave-projecteurs	●
	Projecteurs antibrouillard	●
Régulateur de vitesse	●	
Roue de secours Galette	●	
Transmission intégrale (4 roues motrices)	●	
CONFORT	Accès et Démarrage Mains Libres	●
	Accoudoir central avant avec rangement, porte-gobelets et prise 12V	●
	Accoudoir central arrière avec porte-gobelets et trappe à skis	●
	Aide au démarrage en pente	●
	Air conditionné automatique mono-zone avec filtre à Pollen	●
	Banquette rang 2 rabattable (répartition 40/60) et dossier inclinable 2 positions	●
	Boîte à gants réfrigérée dans partie inférieure du poste de conduite avec porte-stylos et porte-cartes	●
	Cache-bagages	●
	Cendrier (nomade)	●
	Direction assistée électrique	●
	Lave-projecteurs	●
	Lève-vitre avant/arrière électriques et séquentiels avec anti-pincement	●
	Miroir de courtoisie éclairé	●
	Poches aumônières au dos des sièges avant et filets de rangement	●
	Prise 12V (x2) : une sous l'accoudoir et une sur le devant de la console	●
	Rangement sous plancher de coffre	●
	Réglage électrique des sièges avant (Pack Cuir)	P
	Rétroviseur intérieur photosensible	●
	Rétroviseurs extérieurs électriques, dégivrants et rabattables électriquement, avec répéteurs intégrés	●
	Sièges avant chauffants (Pack Cuir)	P
Siège conducteur réglable en hauteur	●	
Système STOP&START (Arrêt et redémarrage automatique du moteur)	●	
Vitres latérales arrière et lunette arrière surteintées	●	
STYLE	Barres de toit (Pack Cielo)	P
	Cerclage chromé sur combiné	●
	Enjoliveur de bas de hayon chromé	●
	Essuie vitre de type "balais plats"	●
	Lêcheurs de vitres latérales chromés	●
	Marchepieds avec inserts chromés	●
	Ordinateur de bord multifonction avec écran couleur	●
	Peinture métallisée ou nacrée	○
	Toit panoramique en verre avec vélum électrique (Pack Cielo)	P
	Volant et pommeau de levier de vitesses gainés de cuir	●
Jantes alliage 18"	●	
AUDIC	Radio CD MP3 avec 6 haut-parleurs	●
	Navigation GPS avec écran tactile et caméra de recul	●
PACKS	Pack cuir : garnissage cuir + sièges chauffants + sièges électriques. (Voir descriptif détaillé dans la rubrique Teintes et garnissages)	○
	Pack Cielo : Toit panoramique en verre et Barres de toit de style	○
	Pack Connectivité : Kit mains-libres Bluetooth avec fonction streaming audio et commandes vocales + 1 prise USB et 1 prise auxiliaire Jack	●
	Pack Hifi : système Hifi "Rockford Fostgate" 9 haut-parleurs	○
	Pack Visibilité : allumage automatique des projecteurs et des essuie-vitres, rétroviseur intérieur photosensible	●

● : en série    ○ : en option    P : Inclus dans un Pack d'option

### 3. COULEURS ET GARNISSAGES

#### 3.1 COULEURS ET GARNISSAGES

			Opaque	Métallisées			Nacrée
			Blanc Antarctique	Gris Cool Silver	Gris Titanium	Noir Perle	White Pearl
			P0H4	M09S	M0YZ	M09Z	M6E5
4008 STYLE	Tissu tri-matière Trekking Noir	9KFX	●	○	○	○	○
	Cuir noir	9LFX	○	○	○	○	○

● = Garnissage de série      ○ = Garnissage en option

**Option Cuir noir** : assises, intérieur des renforts latéraux et haut de dossier des sièges en cuir. Pourtour et dos des sièges, appuie-tête, accoudoirs des panneaux de portes, accoudoir central en TEP.

#### 3.2 ENJOLIVEURS ET JANTES

		4008 STYLE
1,6 HDi STT 115 BVM6	Jante alliage 18" 225 / 55 R 18	●



## 4. TOUT SAVOIR SUR VOTRE 4008

		1,6 HDi STT 115 BVM6
Dimensions extérieures	Longueur (m)	4,340
	Hauteur (m) en ODM (ordre de marche) sans barres de toit	1,625
	Empattement (m)	2,670
	Porte-à-faux avant (m)	0,906
	Porte-à-faux arrière (m)	0,765
	Garde au sol arrière (m)	0,178
	Rayon de braquage entre trottoirs (m)	5,300
Dimensions intérieures	Nombre de places	5
	Garde au toit avant / arrière (m)	1,004 / 0,963
	Volume mini du coffre "en briquettes" (L VDA 210)	416
	Volume maxi du coffre "en briquettes" (L VDA)	1 193
	Longueur maxi du coffre (m)	0,835
	Largeur maxi du coffre (m) entre Passages de Roues	0,998
	Hauteur maxi du coffre (m) sous tablette	0,500
Masses et charges	Masse à vide (kg)	1425
	Masse totale autorisée en charge (kg)	2060
	Masse maxi remorquable freinée avec transfert de charge (kg)	1300
	Masse totale roulante autorisée (kg)	3260
Motorisation	Puissance administrative	6
	Cylindrée (cm <sup>3</sup> )	1560
	Nombre de cylindres / Disposition	4 en ligne
	Nombre de soupapes par cylindre	2
	Puissance maxi en kW CEE/ ch CEE à tr/min	84 à 3600
	Couple maxi en Nm CEE à tr/min	270 à 1750
	Norme de dépollution	Euro 6
	Système d'arrêt et de redémarrage automatique du moteur (STT)	OUI
	Type d'injection	Directe à rampe commune
	Type de Transmission	4X4
Intervalle de maintenance	20 000 Km ou 1 an	
Performances et consommations	Vitesse maxi (km/h)	180
	0-100 km/h (en secondes) conducteur seul	11,6
	1000 m départ arrêté (en sec) conducteur seul	33,6
	Type de carburant	Gazole
	Capacité du réservoir (litres)	60
	Consommation en cycle urbain (l/100km)	5,6
	Consommation en cycle extra-urbain (l/100km)	4,7
	Consommation en cycle mixte (l/100km)	5
Emissions de CO <sub>2</sub> (mixte) (g/km)	132	
Boîte de vitesses	Type	Manuelle
	Nombre de rapports	6
Roues	Type de pneumatiques	225 / 55 R18
	Roue de secours	Type "Galette"
Freins et suspensions	Type de freins avant	Disques ventilés à étriers simple piston
	Type de freins arrière	Disques non ventilés
	Type de suspension avant	Essieu type Pseudo-Mac Pherson + ressorts hélicoïdaux
	Type de suspension arrière	Essieu type Multi-bras

Les consommations de carburant du tableau ci-contre correspondent aux valeurs homologuées suivant la réglementation européenne applicable à tous les constructeurs et tous les véhicules particuliers vendus en Europe. Ces valeurs vous permettent de comparer les véhicules et d'orienter votre choix :

- La consommation urbaine est obtenue sur un parcours de type urbain d'environ 4 kilomètres.
- La consommation extra-urbaine est obtenue sur un parcours extra-urbain de 7 kilomètres environ.
- La consommation mixte est obtenue sur la totalité des parcours urbain et extra-urbain, soit environ 11 kilomètres.

Ces valeurs sont obtenues dans des conditions d'essais strictes (température, masse, caractéristiques du banc d'essais à rouleaux, etc...) et avec un profil de roulage très calme. Les conditions réelles de circulation, les conditions atmosphériques, l'état de charge du véhicule, le style de conduite, la pression des pneumatiques, la présence d'une galerie (même sans chargement), l'utilisation importante de la climatisation et/ou du chauffage, l'état du véhicule peuvent bien sûr amener à des consommations différentes de celles homologuées. Retrouvez tous les conseils d'Eco Conduite pour tirer le meilleur parti de votre véhicule sur [www.peugeot.fr](http://www.peugeot.fr)

## 5. CHOISISSEZ VOTRE VERSION

Production jusqu'à fin Avril 2017 puis disponibilités selon stocks

4008 STYLE	Moteurs	Puiss.	CO2**	P.A.	Types Mines	Codes versions	Prix Euros		**Bonus/ Malus
							TC	HT	
	1,6 l HDi STT BVM6	115	132	6	BU9HDK/S	1PMJ SU R LT Y 04 A0 60	34 800	29 000,00	+113

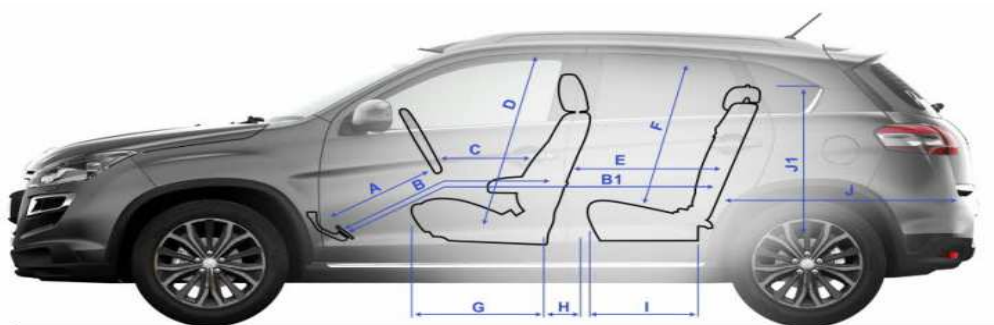
\* Les émissions de CO2 renseignées sont mixtes et exprimées en grammes par kilomètre.

\*\* Bonus / Malus : Montants indiqués suivant les dispositions législatives et réglementaires en vigueur.

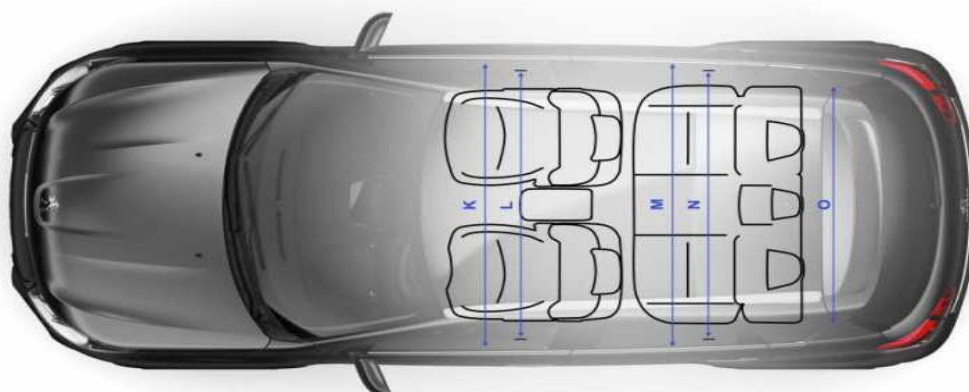
Le tarif comprend les frais de transport, de préparation, le jeu de plaques d'immatriculation définitives (pose comprise) et 5 litres de carburant. La carte grise est à la charge de l'acheteur. Pneumatiques : la marque des pneumatiques ne peut faire l'objet d'option à la commande. Ce tarif conseillé est susceptible d'évoluer. Nous vous invitons à consulter votre point de vente pour qu'il vous communique les prix en vigueur et l'offre disponible au moment de l'achat. Ces prix publics conseillés s'entendent en Euros (EUR) avec TVA incluse au taux de 20%.

## 6. CHOISISSEZ VOS OPTIONS

PACKS, STYLE & SECURITE			4008 STYLE	Prix Euros	
			TC	HT	
	<b>Alarme</b>	AB08	<input type="radio"/>	310	258,33
	<b>Peinture métallisée</b>	OMMO	<input type="radio"/>	700	583,33
	<b>Peinture Nacrée</b> (White Pearl)	OMM6	<input type="radio"/>	860	716,67
	<b>Pack Hifi</b> : système Hifi "Rockford Fosgate" 9 haut-parleurs	RC41	<input type="radio"/>	760	633,33
	<b>Pack Cielo</b> : Toit panoramique en verre et Barres de toit	OK01	<input type="radio"/>	860	716,67
	<b>Pack cuir</b> : garnissage cuir + sièges chauffants + sièges électriques (Voir descriptif détaillé dans la rubrique Teintes et garnissages).	OP9L	<input type="radio"/>	1 910	1 591,67
			○ : en option		



A	434
B	1165
B1	1952
C	501
D	1004
E	665
F	963
G	501
H	250
I	457
J	835
J1	500
K	1428
L	1467
M	1399
N	1486
O	998



## 7. CHOISISSEZ VOS ACCESSOIRES

	RÉF	DESIGNATION	DESCRIPTIF
Style	Enjoliveurs de seuils de portes Peugeot	1607555880	Apportent une touche de distinction tout en protégeant les entrées de porte.
	Enjoliveurs de seuil de coffre alu brossé Peugeot	1607689580	Protège votre seuil de coffre tout en apportant une touche esthétique à votre véhicule.
	Coques de rétroviseurs chromées	1608179880	Jeu de 2 coques de rétroviseurs aspect chrome.
	Coques de poignées de portes chromées	1608179680	Jeu de 4 coques de poignées de portes aspect chromé.
Solutions de transport	Attelage RDSO	1607724080	Attelage développé par les bureaux d'études Peugeot dans le cadre d'un cahier des charges rigoureux prenant en référence les critères de résistance les plus exigeants - Faisceau à commander en plus (7 voies : 1607725980 / 13 voies : 1607725880).
	Barres de toit transversales sur pavillon (véhicule sans barres longitudinales)	1607723080	Barres de toit transversales alliant esthétique et fonctionnalité.
	Bac de coffre	1606544880	Bac en matière thermoformée, étanche, il permet de protéger votre coffre.
	Porte-skis 6 paires	9615 15	Cet accessoire se fixe sur les barres de toit. Grâce à une serrure de sécurité, votre matériel est protégé. (consultez votre Point de Vente pour connaître notre gamme d'accessoires de portage).
	Porte vélos sur attelage	9615 08	Permet de transporter 2 vélos.
	Coffre à bagage de toit court 330 litres	16096656 80	Fixation par simples cavaliers sur les barres de toit transversales. Il permet d'augmenter considérablement la capacité de chargement de votre 4008, tout en ayant un impact limité sur sa consommation.
Sécurité	Grille pare-chien	1606544780	Grille métallique. Empêche un animal d'importuner les occupants du véhicule.
	Alarme	1607912580	Protection périmétrique et volumétrique. Mise en service et hors service par la télécommande d'origine.
Protection	Surtapis velours avec plaque métallique "Peugeot"	1606613680	Ces surtapis fabriqués sur mesure épousent la forme du plancher en venant se clipper simplement sur les fixations existantes.
	Surtapis de coffre	1606615580	Il protège la zone de chargement lors des transports quotidiens.
	Baguettes de protection de porte	9623 A6	Ces baguettes protègent efficacement la carrosserie.
	Bandeau de protection translucide boucliers avant/arrière	1607718280	Bandeaux en résine transparente pour Pare-Chocs avant et arrière permettant de protéger la carrosserie de votre 4008 des chocs de la vie quotidienne.
Multimédia	Chargeur Allume cigare universel	1612401480	Chargeur nomade universel de portable avec ports USB, mini USB, iPhone 4/4S et iPhone 5 et +.
	Pack Vidéo DJIX 9"	1611178480	Le kit vidéo comprend : 2 combinés lecteur DVD 9", 2 supports de montage sur guide appui-tête, 1 câble allume cigare en "Y" pour alimenter chacun des combinés, 2 adaptateurs secteur, 2 câbles audio-vidéo et 2 casques filaires (un pour chaque écran).
	Prise 230V + USB	16097094 80	Pour générer une tension de 230 volts à partir d'une prise électrique de 12 volts (allume cigare) - Idéal pour le rechargement d'ordinateurs portables...
Confort	Défecteurs de portes	1607767180	Ils vous permettent de rouler les vitres entrebâillées, même quand il pleut, en évitant l'écoulement des gouttes de pluie dans l'habitacle.
	Bavettes arrière	1606277580	Développées par le bureau de Style Peugeot, ces bavettes s'intègrent aux passages de roues en parfaite harmonie avec les lignes de 4008. Disponibles aussi pour l'avant.
	Stores latéraux	1606606880	Ces stores permettent une occultation totale des vitres latérales et arrière.
	Stores arrière	1606606980	

Les références correspondent aux informations disponibles à la date de diffusion du document et sont susceptibles d'évoluer.

# 8. CHOISISSEZ VOTRE CONTRAT

JUSQU'A 7 ANS DE TRANQUILLITÉ FINANCIÈRE ET TECHNIQUE

3 contrats pour 3 niveaux de service au choix pour profiter de votre PEUGEOT.

## 1/ EXTENSION DE GARANTIE



La prise en charge, pièces et main-d'œuvre, des défaillances mécaniques, électriques ou électroniques au-delà de la période de garantie contractuelle.



L'assistance en cas de panne et d'accident 24h/24 - 7j/7, avec dépannage ou remorquage de votre véhicule si celui-ci ne peut être réparé sur place, ou en cas de perte ou d'enfermement des clés, de panne ou erreur de carburant ou crevaison.



Le prêt d'un véhicule de remplacement si le véhicule ne peut être réparé dans les deux heures de survenance (jusqu'à 4 jours ouvrables).



L'hébergement sur place en cas d'immobilisation du véhicule (jusqu'à 3 nuits pour le conducteur et ses passagers).



Le rapatriement ou la poursuite du voyage par train 1<sup>re</sup> classe ou avion classe-éco (si le voyage en train excède 8 heures).

## 2/ ENTRETIEN PLUS



Le remplacement des pièces d'usure, main-d'œuvre comprise (hors pneumatiques en option).



Le pré-contrôle et 1er contrôle technique obligatoire (contrats de 48 mois et plus). Lavage extérieur de votre véhicule après chaque intervention.



L'entretien : prise en charge des opérations liées au plan d'entretien de votre véhicule, préconisées par Automobiles PEUGEOT comme indiqué dans le carnet d'entretien.



Le prêt de véhicule pendant une opération d'entretien (sous réserve d'appel 48 heures avant le rendez-vous).

## 3/ MAINTENANCE

Extension de garantie + entretien plus.

### LES + SERVICES PEUGEOT

- > La sécurité d'un budget automobile maîtrisé.
- > La souscription possible de votre contrat durant les 2 premières années de votre PEUGEOT.
- > La souplesse : si vous changez vos habitudes de roulage, vous pouvez modifier le kilométrage ou la durée de votre contrat via la souscription d'un avenant.

## PEUGEOT ASSURANCE <sup>1</sup>

### REPOSEZ-VOUS SUR L'EXPERTISE PEUGEOT

Bénéficiez d'un contrat sur-mesure, que vous soyez client particulier ou professionnel. Avec le réseau PEUGEOT vous disposez d'un interlocuteur unique, proche de chez vous et toujours disponible pour votre véhicule.

PEUGEOT Assurance s'engage à faire réaliser la remise en état de votre véhicule dans votre point de vente PEUGEOT habituel ou chez tout autre réparateur agréé du réseau PEUGEOT. Vous avez ainsi l'assurance de réparations réalisées avec des pièces d'origine et dans le respect de la garantie constructeur.

Un niveau de protection élevé, c'est le minimum que peut vous offrir une assurance automobile. Complément de la gamme de services exclusifs du réseau PEUGEOT, PEUGEOT Assurance vous offre un niveau d'écoute, une disponibilité et une qualité de service dignes de votre confiance.

Protéger votre budget fait naturellement partie de nos prestations :

- > En cas de sinistre, vous n'avez aucune somme à avancer (hors franchise <sup>2</sup>, le cas échéant).
- > Vous bénéficiez d'une mensualisation gratuite de votre prime.

VOTRE DEVIS PERSONNALISÉ GRATUIT AU

0 805 015 015 <sup>3</sup>

(1) La présentation des garanties des produits PEUGEOT ASSURANCE ainsi que le recueil de la souscription sont effectués par AssurOne Group, Courtier en assurances, SA au capital de 2048 197€ - RCS Paris 478 193 386. Siège social 2/4 Bld de la Gare 95210 Saint-Gratien - Intermédiaire d'assurances immatriculé à l'ORIAS sous le n° 07 003 778 (www.oriass.fr). AssurOne Group et CREDIPAR sont soumis au contrôle de l'ACPR (Autorité de Contrôle Prudentiel et de Résolution) 61 rue Taitbout 75439 Paris 9. PEUGEOT ASSURANCE est une marque déposée par PEUGEOT et exploitée par CREDIPAR, SA au capital de 138 517 009€ - 317 425 981 RCS Nanterre - 9 Rue Henri Barbusse 92230 Gennevilliers - Intermédiaire d'assurance immatriculé à l'ORIAS sous le N° 07004921 (www.oriass.fr).

(2) Selon les conditions générales de ventes.

(3) Appel gratuit depuis un poste fixe.



## 9. PEUGEOT SE MET À VOTRE SERVICE

### POUR ROULER EN TOUTE SÉRÉNITÉ



#### Peugeot Assistance

Assistance gratuite pendant 8 ans en cas de panne, accident, perte de clé... Prise en charge immédiate 24h/24 et 7j/7.

#### Bilan saisonnier gratuit

En été et en hiver, Peugeot vous offre un bilan gratuit de votre véhicule.

#### Pré-contrôle technique gratuit

Peugeot vous offre le pré contrôle technique et vous rembourse la contrevisite éventuelle si votre véhicule ne passe pas au contrôle technique suite à la réalisation des opérations préconisées.

### POUR VOUS SIMPLIFIER LA VIE



#### Prise de rendez-vous et devis en ligne

Sur [www.rendezvousenligne.peugeot.fr](http://www.rendezvousenligne.peugeot.fr) ou votre application MyPeugeot.

#### Peugeot Rapide

5 prestations essentielles, réalisées avec ou sans RDV.

#### Paiement en 4 fois sans frais

Jusqu'à 1 200€ pour toute intervention à l'atelier.

#### Peugeot Webstore

Un véhicule neuf en stock au meilleur prix dans le point de vente de votre choix sur [www.peugeotwebstore.com](http://www.peugeotwebstore.com)

#### Reprise Cash

Peugeot reprend votre véhicule. Recevez une estimation de sa valeur en quelques clics.

#### Peugeot Rent

Restez 100% mobile en toutes circonstances! Réservez votre location de voiture ou d'utilitaire sur [www.peugeotrent.fr](http://www.peugeotrent.fr)

### POUR RESTER CONNECTÉ AVEC LA MARQUE

# MYPEUGEOT

Quand vous voulez et où que vous soyez, MYPEUGEOT est votre espace personnalisé dédié, conçu pour faciliter votre quotidien automobile et vous faire profiter de nombreux avantages.



#### Téléservices

Peugeot vous offre un service de détection automatique, d'alertes et d'échéances d'entretien. Ce service est gratuit et sans abonnement.







Les informations contenues dans ce document commercial correspondent aux caractéristiques techniques du véhicule présenté au moment de la diffusion. Elles ne peuvent être considérées comme contractuelles, Automobiles PEUGEOT se réservant le droit de modifier les caractéristiques de ses modèles, en fonction notamment de l'évolution technique, sans être tenu de mettre à jour ce document. Pour plus d'informations, veuillez contacter votre concessionnaire Peugeot.