

807



cachet concessionnaire

Création BETC EURO RSCG - Automobiles Peugeot RC Paris B 552 144 503 - Edition: Gutenberg On Line (5) - Imprimé en U.E. - Réf.: 1L0303 - Tarif 03E - Décembre 2003



PEUGEOT

POUR QUE L'AUTOMOBILE SOIT TOUJOURS UN PLAISIR.



PEUGEOT

p. 14	 intérieur 	
	portes latérales coulissantes.....	p. 16
	luminosité.....	p. 18
	modularité	p. 20
	poste de conduite.....	p. 22
	communication	p. 24
	équipements.....	p. 26
	rangements	p. 28
p. 30	 sécurité 	
	passive	p. 32
	active.....	p. 34
	protection.....	p. 35
p. 36	 conduite 	
	motorisations	p. 38
	tenue de route	p. 40
	équipements.....	p. 42
p. 44	 personnalisation 	
	coloris	p. 44
	ambiances	p. 46



| pureté |

L'élégance, on ne peut pas
la définir. Seulement la ressentir.



| volupté |

Rares sont les endroits qui relaxent
l'esprit et éveillent les sens.



| plaisir |

Il est une chose
qu'un conducteur ne doit jamais
maîtriser : l'enthousiasme.



| sérénité |

Et si l'avenir tenait
enfin toutes ses promesses?



| passion |

Certains savoir-faire
se racontent en détails.





807 est une automobile généreuse, entièrement tournée vers ses occupants. L'ergonomie de la planche de bord, l'ensemble des technologies présentes dans l'habitacle, la qualité des finitions ou sa remarquable surface vitrée témoignent de sa principale ambition : votre bien-être.



01

01 - Ouverture électrique des portes latérales coulissantes ⁽¹⁾

par simple pression sur le bouton de la télécommande.
Un grand pas pour le confort...
et pour la courtoisie.

⁽¹⁾ De série dès la version ST.



02 - Télécommande multifonction

haute fréquence pour verrouiller le véhicule, descendre les vitres, ouvrir les portes latérales coulissantes électriques ⁽¹⁾, et repositionner le siège conducteur et les rétroviseurs selon la position mémorisée ⁽²⁾.

⁽¹⁾ De série dès la version ST.

⁽²⁾ En série sur SV.



01

- **De multiples sources d'éclairage** réparties dans tout l'habitacle pour le confort de chacun.
- **Stores latéraux** escamotables⁽¹⁾ situés en 2^e et 3^e rangées.
- **Vitres électriques séquentielles**⁽³⁾ dotées d'un système anti-pincement et avec sécurité enfant (neutralisation des ouvrants électriques arrière).
- **Vitres latérales** teintées ou surteintées⁽²⁾.

⁽¹⁾ De série dès la version ST.

⁽²⁾ En option selon les versions.

⁽³⁾ De série pour les portes avant et dès la version ST pour les portes arrières.



02



03

- 01 - **Pare-brise panoramique** d'une surface de 1,95 m² offrant une visibilité optimale sur l'avant, les côtés et vers le haut. Athermique⁽¹⁾, il réduit le rayonnement thermique de 25%.
- 02 - **3 toits ouvrants électriques**⁽²⁾, coulissants et entrebâillants équipés d'un système anti-pincement et de stores d'occultation.
- 03 - **Console de pavillon** d'où se pilote le verrouillage centralisé, l'ouverture des portes coulissantes⁽¹⁾ et des 3 toits ouvrants électriques⁽²⁾ et l'ensemble de l'éclairage intérieur.



Repli intégral des sièges arrière en position "portefeuille" afin d'en faciliter la dépose ainsi que l'accès à bord.

Modularité des configurations de 2 à 8 places grâce au système Quickfix® qui permet la pose et la dépose rapides et sans outils des sièges arrière. La position du frein de stationnement à gauche du siège conducteur et l'implantation du levier de vitesses sur la console facilitent la circulation entre la 1^{re} et la 2^e rangée.



01



02



03



04

- 01 - Version Pullman** (6 places). L'absence de siège central libère plus d'espace. Les sièges sont tous équipés d'accoudoirs.
- 02 - Configuration "Cargo"** : la mise "en portefeuille" des sièges libère un maximum de volume dans le coffre.
- 03 - 5 sièges configuration "Salon"**⁽¹⁾.
- 04 - 8 places** (option banquette en 3^e rangée).

⁽¹⁾ Uniquement à l'arrêt. Disponible de série ou en option selon les versions.





01 Sièges avant pivotants à 180° afin de former, à l'arrêt, un "petit salon" avec les sièges arrière⁽¹⁾.

⁽¹⁾ De série ou en option selon les versions.



01 – Réglages du siège conducteur
en hauteur, longueur, inclinaison et lombaire⁽²⁾
pour une position de conduite toujours idéale.
Par ailleurs, il peut être chauffant et équipé
d'un réglage électrique à 4 mémoires⁽²⁾.

02 – Colonne de direction réglable en hauteur
et en profondeur pour un volant adapté
à votre position de conduite.

03 – Tiroir de rangement⁽²⁾
sous les sièges avant.

⁽²⁾ Disponible en série ou en option selon les versions.





Système RT3⁽¹⁾. Ce système télématique nouvelle génération est composé de :

- **Système de guidage** embarqué (Global Position System) et ses consignes par haut-parleurs et par écrit sur l'écran multifonction.
- **Écran couleur haute définition** 7" 16/9° ou écran monochrome multifonction.
- **GSM "mains libres" intégré⁽²⁾ :** Composé d'un micro intégré, de commandes sous le volant et utilisant les haut-parleurs de la radio.
- **Reconnaissance et synthèse vocale.**
- **Radio mono CD RDS et chargeur 6 CD** avec commandes au volant et 8 haut-parleurs.
- **Services d'Urgence et d'Assistance Localisés (SUAL)⁽³⁾** en cas de panne ou d'accident.

⁽¹⁾ En option sauf version Navtech on Board.

⁽²⁾ Abonnement auprès d'un opérateur téléphonique à la charge du client.

⁽³⁾ Voir conditions auprès du réseau Peugeot.



807 Navtech on Board, développée à partir d'une 807 ST dont elle reprend la plupart des caractéristiques, notamment les portes latérales coulissantes motorisées et un chargeur 6 CD. Elle reçoit, en plus, le système RT3 avec écran couleur multifonction de série. Disponible dans tous les coloris et dans l'ambiance Family, elle offre une large palette de motorisations essence et diesel HDi FAP.



02 – **Écran vidéo**⁽¹⁾ couleur 7" 16/9° escamotable intégré au pavillon.

03 – **Miroir enfants** permettant de surveiller depuis l'avant l'ensemble des places arrière, sans avoir à modifier la position du rétroviseur intérieur.

04 – **Réglage individuel** du flux d'air à l'arrière dès la version ST, grâce à des sorties d'air en 2^e et 3^e rangées.

⁽¹⁾ Disponible en accessoire.



01 – **Air conditionné à régulation automatique** avec réglage gauche/droite de la température (dès la version ST).





01



02



03



04



05



06

Jusqu'à 40 rangements dont :

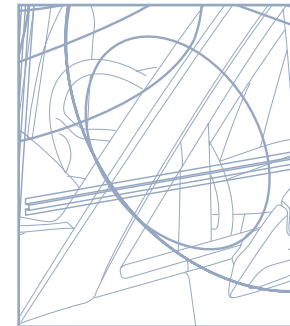
- 01 - **Rangement réfrigéré** dans la console centrale.
- 02 - **Bacs de portes avant** pouvant accueillir, entre autre, une bouteille de 1,5 l.
- 03 - **Poubelle, cendrier amovibles⁽¹⁾** positionnables dans différents emplacements répartis dans l'habitacle.
- 04 - **Rangements de la 3^e rangée.**
- 05 - **Range-CD** sur la planche de bord, côté passager.
- 06 - **Coffre** offrant un volume de chargement remarquable en configuration 5 places.

- **Tablettes aviation** au dos des sièges avant pour les passagers de la 2^e rangée⁽¹⁾.
- **Filet de coffre⁽¹⁾** pouvant être installé soit à plat, soit en position "hamac".
- **Sangles élastiques de maintien⁽¹⁾** disposées sur le bas de chaque siège avant.
- **Boîte à gants** éclairée et verrouillable.

- **Barres de toit coulissantes⁽²⁾.**
- **Prises 12V⁽¹⁾** à la disposition des passagers arrière en 2^e et 3^e rangées.

⁽¹⁾ A partir de la version ST.

⁽²⁾ De série ou en option selon les versions.



Un haut niveau de sécurité récompensé par 5 étoiles aux tests EuroNCAP. 807 est le premier monospace de sa catégorie à atteindre ce résultat qui valide l'ensemble de ses équipements et technologies de sécurité passive.

01 – **2 Airbags frontaux adaptatifs** équipés de 2 générateurs qui modulent la pression et le gonflage en fonction de l'intensité du choc. L'airbag frontal passager est neutralisable pour permettre l'installation d'un siège enfant.

02 – **2 Airbags thorax** intégrés dans les armatures latérales des sièges avant.

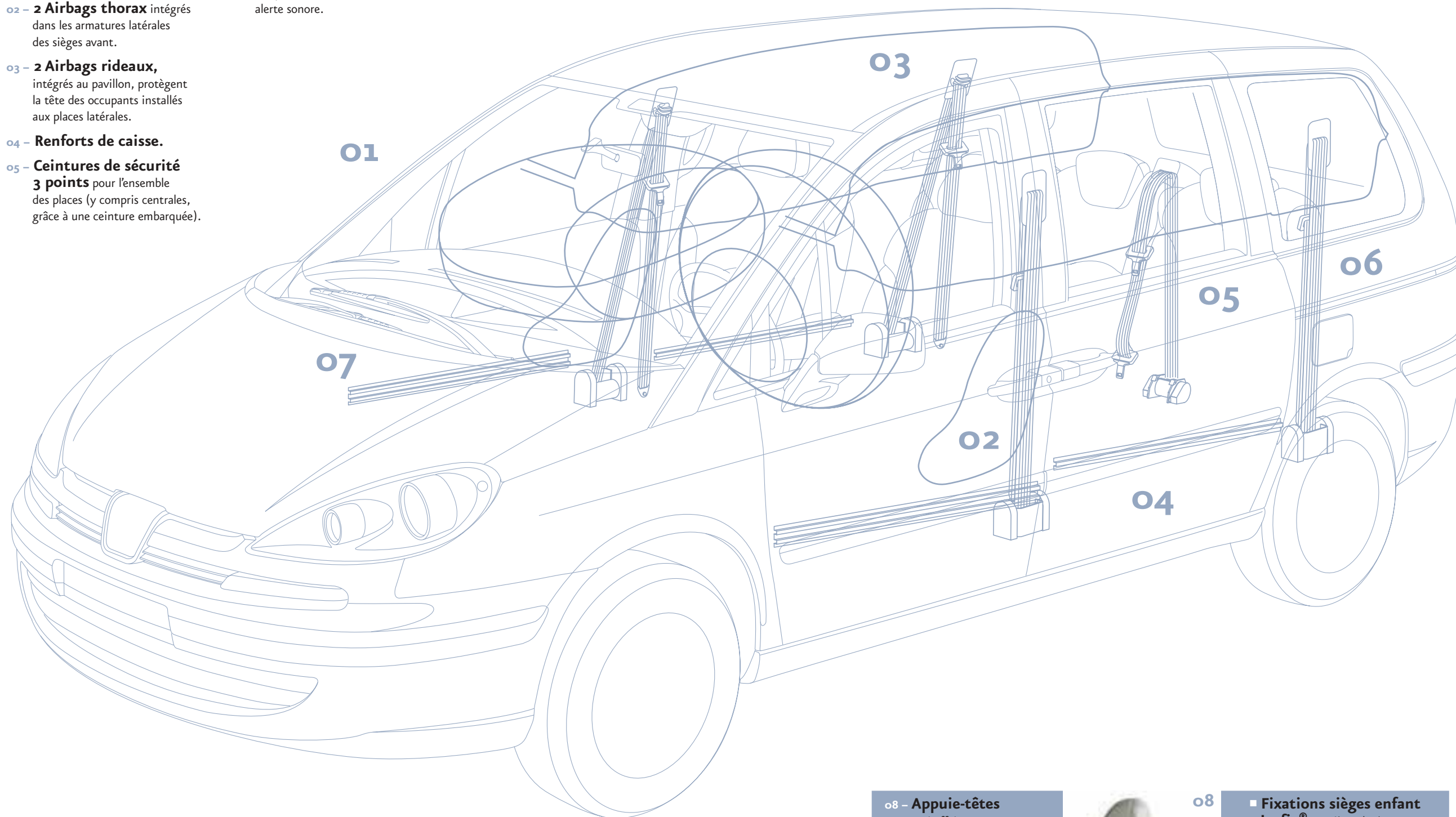
03 – **2 Airbags rideaux**, intégrés au pavillon, protègent la tête des occupants installés aux places latérales.

04 – **Renforts de caisse.**

05 – **Ceintures de sécurité 3 points** pour l'ensemble des places (y compris centrales, grâce à une ceinture embarquée).

06 – **Prétensionneurs pyrotechniques** pour les ceintures de sécurité des places avant et latérales en 2^e rangée.

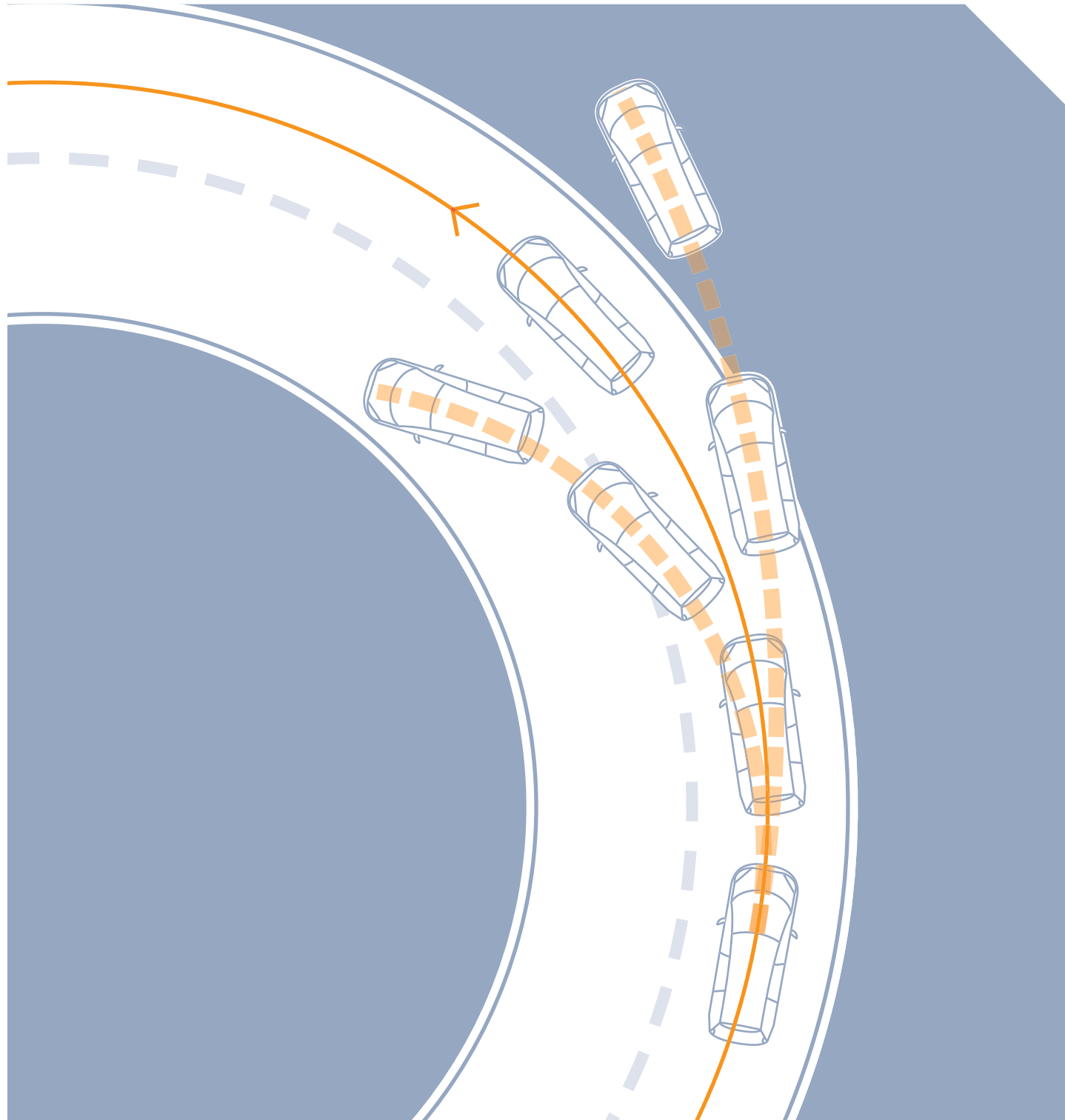
07 – **Témoin de non-bouclage** des ceintures de sécurité des places avant avec alerte sonore.



08 – **Appuie-têtes** anti-affaissement pour éviter qu'ils ne descendent en cas de choc par l'arrière.



08 – **Fixations sièges enfant Isofix®** sur sièges latéraux arrière permettant de monter une réhausse ou un siège enfant spécifique en 2^e rangée.



ESP (Contrôle Électronique de Stabilité) assure le contrôle de la stabilité du véhicule en comparant la trajectoire programmée par le volant et la trajectoire réelle du véhicule. Ce système combine 4 fonctions :

- **ABS** (Anti-Blocage des Roues) prévient tout risque de blocage des roues.
- **ASR** (Anti-Patinage des Roues) empêche les roues de tourner dans le vide en conditions d'adhérence précaire.
- **Système REF** (Répartiteur Électronique de Freinage) réduit la distance d'arrêt en répartissant la pression des freins sur les 4 roues en fonction de la charge et de l'adhérence.
- **Système AFU** (Assistance au freinage d'urgence) optimise le freinage en amplifiant la pression exercée sur la pédale de frein par le conducteur en cas de freinage appuyé.



- **Alarme⁽¹⁾ périmétrique et volumétrique** pour une protection par contact (portes, coffre et capot) et par hyperfréquence.

- **Super-verrouillage⁽¹⁾** rendant impossible l'ouverture d'une porte après un bris de glace.

⁽¹⁾ En option à partir de la version ST.

- **Système d'anti-démarrage** avec transpondeur à code variable.

- **Verrous débrayables** "tourment dans le vide" si l'on introduit autre chose que la clé.

- **Verrouillage automatique** programmable des ouvrants à partir de 10 km/h.

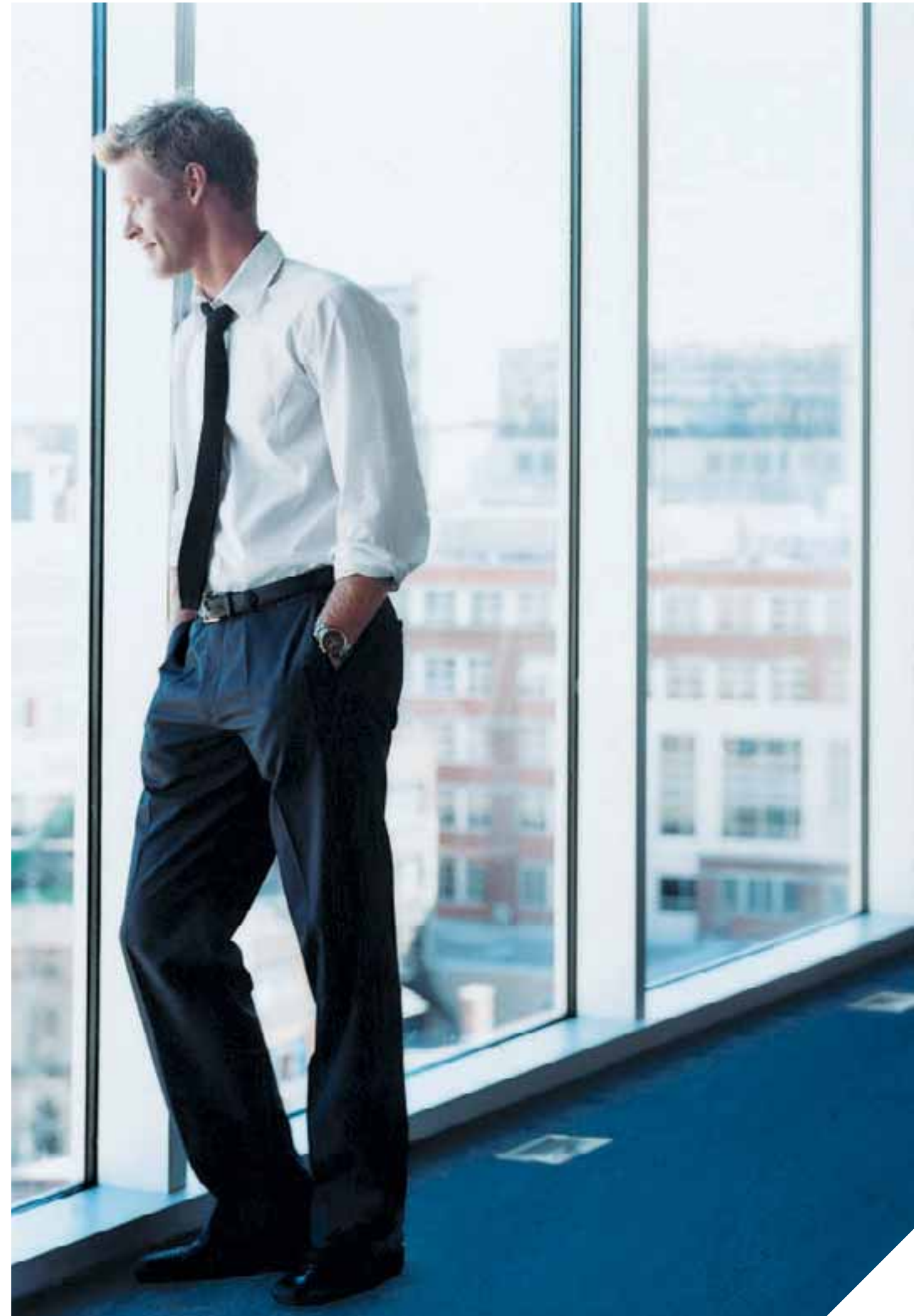
- **Tirettes de verrouillage** intérieures supprimées en 1^{re} rangée et affleurantes en 2^e rangée.

- **Allumage automatique des feux de détresse** en cas de freinage appuyé.

- **Treuil de roue de secours** actionnable depuis le coffre.



Peut-on choisir un monospace pour son propre plaisir? Sans aucun doute. Comme tous les véhicules Peugeot, 807 rassemble le plus haut niveau de technologie en matière d'agrément de conduite. Dynamique, incisif et précis, 807 n'oublie ni le plaisir, ni les sensations du conducteur.





01

01 – Boîte mécanique 6 vitesses⁽¹⁾ sur le moteur 2.2 l HDi FAP⁽¹⁾ augmentant l'agrément, la précision de sélection et la rapidité de passage. Le 5^e rapport est raccourci pour des relances plus franches, le 6^e allongé pour un gain en consommation et une amélioration de l'acoustique.



02

02 – Boîte de vitesses automatique séquentielle "Tiptronic System Porsche" 4 rapports, couplée au moteur 6 cylindres 3.0 l disponible sur 2.0 l essence et 2.0 l diesel HDi FAP. En mode "auto actif", elle s'adapte au style de conduite et aux conditions d'utilisation (charge, relief, adhérence...). En mode séquentiel, le conducteur monte et descend les vitesses manuellement.



03

03 – Motorisations Turbo Diesel HDi FAP offrant un meilleur rendement, réduisant la consommation, les émissions polluantes, les bruits de combustion ainsi que les vibrations. Elles sont systématiquement équipées du Filtre à Particules (FAP) qui diminue fortement les émissions polluantes.

	Consommation en litres/100 km			CO ₂ (g/km)	Puissance maxi Ch	Couple maxi Nm
	extra-urbaine	urbaine	mixte			
Moteur 2.0 l essence – BVM 5	7,3	12,3	9,1	218	138	190
Moteur 2.0 l essence – BVA	7,3	13,7	9,6	230	138	190
Moteur 2.2 l essence – BVM 5	7,8	12,9	9,7	231	160	217
Moteur 2.0 l HDi FAP – BVM 5	5,9	9,4	7,2	189	109	270
Moteur 2.0 l HDi FAP – BVA	6,4	10,8	8,0	210	109	250
Moteur 2.2 l HDi FAP – BVM 5	5,9	10,1	7,4	199	130	314
Moteur 2.2 l HDi FAP – BVM 6 ⁽¹⁾	6,1	9,7	7,3	195	130	314
Moteur 3.0 l V6 essence – BVA	9,0	15,8	11,5	275	208	285

3 gammes de motorisations :

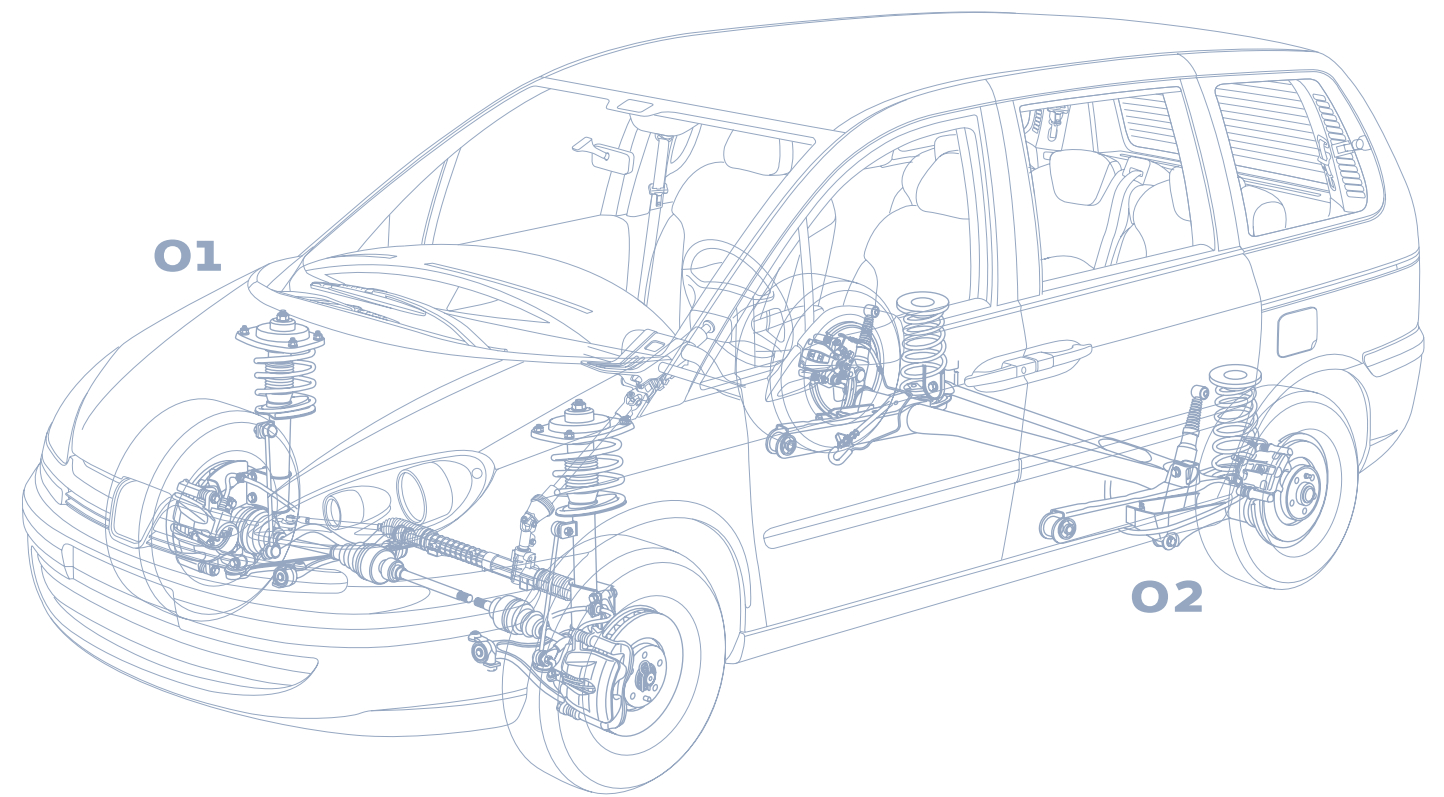
2.0 l, pour un bon rapport économie/rendement.

2.2 l, pour une bonne association performance/agrément.

3.0 l 6 cylindres en V, offrant à la fois puissance et confort.

Les motorisations 2.0 l et 2.2 l sont disponibles en version essence et turbo Diesel HDi, avec système "Common Rail" et Filtre à Particules (FAP).

⁽¹⁾ Remplace BVM 5 courant 2004.

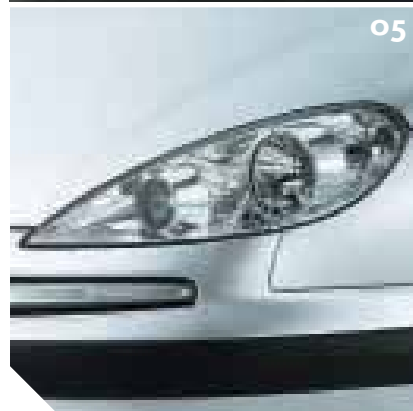


01 – **Train avant** de type “Pseudo Mc Pherson” pour plus de précision et de sécurité.
02 – **Train arrière** à bras tirés et à traverse déformable assurant un comportement routier optimal.



01 – Enjoliveur 15” Adagio ⁽¹⁾.
02 – Enjoliveur 16” Andante ^{(1) (2)}.
03 – Jante aluminium ⁽³⁾ 15” et 16” Largo.
⁽¹⁾ Selon les versions.
⁽²⁾ Courant 2004.
⁽³⁾ Option ou série selon les versions.

02 Rétroviseurs extérieurs dégivrants, réglables et rabattables électriquement.



- 01 – Aide au stationnement⁽¹⁾** par capteurs de recul à ultra-sons situés dans le pare-chocs arrière.
- 03 – Rétroviseur photosensible⁽²⁾** qui s'obscurcit ou s'éclaircit automatiquement.
- 04 – Essuie-vitres avant automatiques⁽²⁾** dont la cadence de balayage est adaptée à l'intensité de la pluie.
- 05 – Projecteurs au Xénon⁽³⁾** pour améliorer la visibilité grâce à un spectre proche de la lumière du jour et lave-projecteurs haute pression.

⁽¹⁾ De série sur version SV et en option dès la version ST.

⁽²⁾ Dès la version ST.

⁽³⁾ De série ou en option selon les versions.

- **Régulateur de vitesse⁽¹⁾** permettant de maintenir l'allure du véhicule à un niveau constant.
- **Sécurité enfants⁽²⁾**
Neutralisation des fonctions électriques accessibles depuis l'arrière à partir d'une commande située sur la porte conducteur.
- **Allumage automatique des feux de croisement⁽²⁾** lorsque la luminosité diminue.
- **Eclairage "Follow Me Home"** maintient les projecteurs allumés durant 45 secondes lorsque l'on quitte le véhicule⁽²⁾.

01





Il existe de nombreux monospaces mais qu'une seule 807 : la vôtre. Les nombreuses finitions, la diversité des coloris et des garnissages vous permettent d'aménager votre 807 en fonction de vos goûts et de votre personnalité.



Opaques "classiques"

- 01 – Blanc Banquise
- 02 – Bleu Impérial

Métablisées "classiques"

- 03 – Gris Aster
- 04 – Gris Aluminium
- 05 – Bleu de Chine
- 06 – Vert Intensive

Métablisées "lumineuses"

- 07 – Rouge Lucifer
- 08 – Bleu Royal

Métablisées "tendances"

- 09 – Gris Island
- 10 – Or Blanc



- 01 - Ambiance Diamant.
- 02 - Ambiance Cobalt.
- 03 - Ambiance Cèdre ⁽¹⁾.

▷ family
sur SR et Navtech

Le tissu principal résolument moderne de l'ambiance "Family" et son accompagnement velours apportent une personnalité à part à l'intérieur de votre 807.

⁽¹⁾ Arrêt courant 2004.

- 01 - Ambiance Diamant.
- 02 - Ambiance Cèdre ⁽²⁾.
- 03 - Ambiance Cobalt ⁽²⁾.

▷ executive
sur ST

La douceur des velours recouvrant les sièges apporte à l'ambiance "Executive" la sérénité nécessaire aux longs trajets.

⁽²⁾ Disponible courant 2004.



01



02

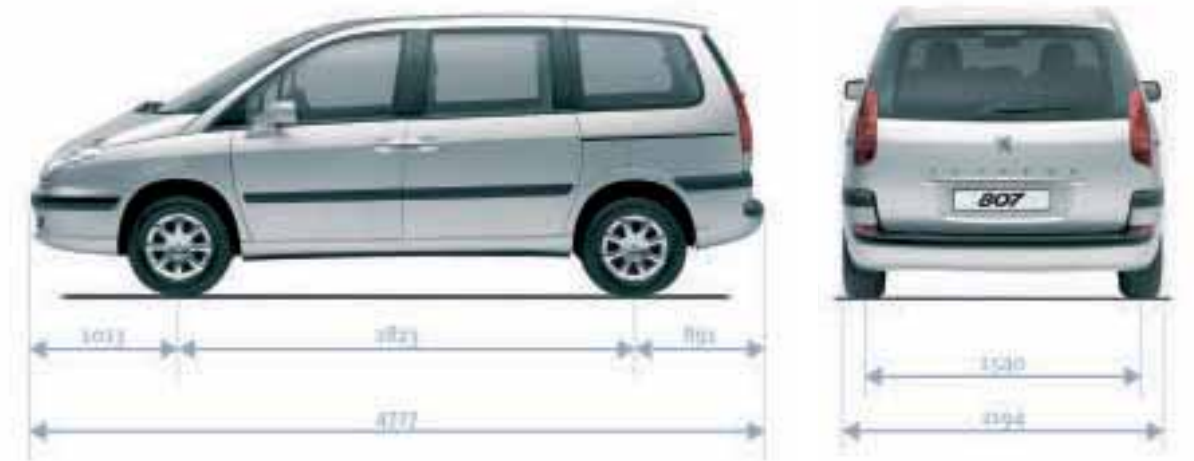
▷ premium
sur SV et SV Pullman

La noblesse de l'ambiance cuir ou du tressé Andorre dans leur environnement Alcantara confère à 807 un cachet particulièrement raffiné.

01 - Ambiance Alcantara et tressé Andorre.

02 - Ambiance cuir⁽¹⁾.

⁽¹⁾ Disponible en option.





Montre femme

Boîtier et bracelet en acier véritable, étanche 30 mètres, dateur et boucle déployante
Réf. 9665 N1
70,00 €

807 rouge lucifer

1/43° - Norev
Réf. 9665 LA
22,70 €



Montre homme

Boîtier et bracelet en acier véritable, étanche 30 mètres, dateur et boucle déployante
Réf. 9665 N2
70,00 €



01 - Sac week-end

Polyester 600 deniers (478 x 330 x 195 mm)
Réf. 9665 LT
15,00 €

02 - Plaid et sa housse

Housse en polyester 600 deniers avec bandoulière et plaid polaire
Réf. 9665 LW
46,00 €

03 - Sac de voyage 2 en 1

Sac de voyage (780 x 490 x 190 mm) et sa pochette (280 x 215 x 45 mm) en polyester 600 deniers
Réf. 9665 LS
23,00 €

04 - Porte-CD

Polyester 600 deniers avec 12 compartiments à CD anti-statiques
Réf. 9665 LV
7,00 €

Peugeot et vous

Plus de 10 000 points de vente en Europe. 4 000 Concessionnaires et Agents pour le seul territoire français et plus de 6 300 points de vente sur l'ensemble du réseau européen. En choisissant une Peugeot, vous avez la certitude de bénéficier de prestations performantes de la part d'un important réseau, proche et disponible. Faites-leur confiance, ce sont les spécialistes de votre Peugeot.



AUJOURD'HUI

Peugeot Assistance

Un simple appel gratuit au n° vert 0 800 44 24 24 vous aide à surmonter l'imprévisible, en France et dans toute l'Europe occidentale⁽¹⁾. Peugeot Assistance⁽¹⁾ veille 24 heures sur 24, 365 jours par an.

Peugeot Contrats Privilèges⁽¹⁾

Prévision et Maintenance, deux formules uniques et personnalisées pour rouler l'esprit libre. De l'assistance à la remise en état en cas de défaillance, du remplacement des pièces d'usure à l'entretien, vous choisissez vous-même le niveau d'intervention sur votre véhicule et bénéficiez toujours de la garantie qualité Peugeot. Et tout un espace de liberté s'ouvre à vous.



Contrat d'assurance Serenauto

Serenauto est un contrat d'assurance tous risques, sans surprise, associé aux services exclusifs du Réseau Peugeot : véhicule de remplacement en cas d'immobilisation, prise en charge directe de votre sinistre en concession, rapatriement gratuit de votre véhicule... Serenauto, c'est donc à la fois l'engagement du Réseau Peugeot et tous les avantages d'un contrat d'une grande société d'assurance. Et pour mieux connaître Serenauto, n'hésitez pas à demander un devis à notre partenaire Altima auprès de votre conseiller commercial.

La présentation des garanties du contrat SERENAUTO est effectuée par ALTIMA COURTAGE, société anonyme de capital de 5 337 500 € - siège social : 11 bd Louis Tardy 79 000 Niort - RCS NIORT 413 990 102 - garantie financière et assurance responsabilité civile professionnelle conformes aux articles L530-1 et L530-2 du Code des Assurances. Garanties souscrites auprès d'ALTIMA ASSURANCES, société anonyme à directeur et conseil de surveillance au capital de 30 489 800 €. Siège social : 79 000 NIORT - RCS Niort 431 942 838 - Entreprise régie par le code des assurances.

Peugeot Boutique

Une gamme complète d'accessoires et d'équipements d'Origine Peugeot conçus spécifiquement pour votre véhicule. Consultez aussi le catalogue "Ligne de style, Esprit du sport" de nos objets et accessoires marqués Peugeot, à s'offrir... ou pour offrir.

Peugeot Parc Alliance

Une nouvelle compétence au service des parcs automobiles. Quelle que soit la configuration de votre parc, nous vous proposons : le choix des véhicules, du financement, de la maintenance, de la gestion... Renseignez-vous auprès de votre Concessionnaire Peugeot.

Peugeot Garantie⁽¹⁾

La qualité chez Peugeot, c'est aussi un état d'esprit : des avantages à l'intérieur du réseau, une garantie pièces et main-d'œuvre pendant deux ans en France, kilométrage illimité et 12 ans de garantie anticorrosion⁽²⁾.

Peugeot Pièces d'Origine

Assurance de qualité, de sécurité et de fiabilité, chacune de nos pièces d'Origine Peugeot a été testée et vérifiée avec sévérité pour votre sécurité. Elles sont garanties un an pièces et main-d'œuvre dans le Réseau Peugeot.

Peugeot et l'environnement

Peugeot et son réseau se soucient de notre environnement en mettant en place "Les Relais Verts Auto" qui organisent la collecte, le tri, l'élimination et la valorisation par des prestataires qualifiés des déchets de la réparation automobile.

EN CONTINU

Peugeot Internet

Découvrez Peugeot sur Internet, tapez notre adresse : <http://www.peugeot.com> Le site France est aussi accessible en direct : <http://www.peugeot.fr>

3615 Peugeot

"L'info en direct". Notre service télématique met à votre disposition des informations sur les services, la gamme, l'implantation en France du Réseau Peugeot (0,2 € TTC la minute).

Mesure satisfaction clientèle

La Société IPSOS, dans les jours qui suivent une prestation Après-Vente réalisée sur votre voiture, peut vous appeler au téléphone. En répondant aux questions, vous contribuerez à la qualité du Service Peugeot.



Les informations et illustrations figurant dans cette brochure sont basées sur les caractéristiques techniques en cours au moment de l'impression du présent document. Les équipements présentés sont en série ou en option selon les versions. Dans le cadre d'une politique d'amélioration constante du produit, Peugeot peut modifier à tout moment les caractéristiques techniques, les équipements, les options et les coloris. Les techniques actuelles de reproduction photographique ne permettent pas de reproduire fidèlement l'éclat des couleurs. Ainsi, cette brochure qui constitue une information à caractère général n'est pas un document contractuel. Pour toutes précisions ou informations complémentaires, veuillez vous adresser à votre Concessionnaire. Les éléments de ce catalogue ne peuvent être reproduits sans l'autorisation expresse d'Automobiles Peugeot.