



Peugeot a édité ce guide pour vous aider à configurer votre **Nouveau SUV 2008** selon vos désirs. Vous y trouverez aussi toutes les caractéristiques techniques qui distinguent votre **Nouveau SUV 2008**, et toutes les informations dont vous pouvez avoir besoin sur les services que Peugeot vous apporte.

# PEUGEOT Nouveau SUV 2008

## 16C

### TARIFS, ÉQUIPEMENTS ET CARACTÉRISTIQUES TECHNIQUES

APPLICABLES AU 2 MAI 2016



BVCert. 6033203

V1.0

21/04/2016

# 1. CHOISISSEZ VOTRE FINITION

## CROSSWAY

ALLURE +

- Grip Control
- Jantes aluminium 17" diamantées ERIDAN Anthra Brillant
- **Navigation sur écran tactile**
- Pédalier aluminium
- Seuils de portes avant aluminium embossés PEUGEOT
- **Toit panoramique avec éclairage d'ambiance LEDs**
- Vitres latérales et lunette arrière surteintées

### Typage Crossway :

- Badges latéraux CROSSWAY motif « boussole »
- Coques de rétroviseurs Chrome Brillant
- **Garnissage Mi-TEP Alcantara Mistral**
- Surtapis Noir avec surpiqûres Gris Graphite
- Volant cuir pleine fleur perforé

## GT line



ALLURE +

- **Grip Control**
- Jantes aluminium 17" diamantées ERIDAN Noir Brillant
- **Pédalier sport aluminium**
- **Seuils de portes avant aluminium embossés PEUGEOT**
- **Vitres latérales et lunette arrière surteintées**

### Typage GT Line :

- **Barres de toit Noir Brillant**
- Becquet couleur caisse avec enjoliveur noir brillant (sauf teinte Noir Perla Nera)
- **Canule d'échappement de style**
- Ceintures de sécurité Noir avec liseré Rouge
- Coques de rétroviseurs Noir Perla Nera
- Crosses de portes Noir Brillant, liseré Rouge à l'avant
- Enjoliveurs supérieurs de portes arrière Noir Brillant (sauf teinte Noir Perla Nera)
- Garnissage Mi-TEP Mistral, Oxford Noir / Rouge avec surpiqûres Rouge
- **Jonc de calandre Noir Perla Nera**
- Lettrage avant Rouge
- Monogrammes arrière et latéraux GT Line
- **Sabot avant et arrière inox**
- Surtapis Noir et surpiqûres Rouge
- Volant sport avec méplat, cuir pleine fleur perforé avec surpiqûres Rouge

## ALLURE

ACTIVE +

- Aide au stationnement arrière
- Air conditionné automatique bizona
- Becquet couleur caisse avec enjoliveur chrome brillant
- **Ecran tactile avec fonction Mirror Screen (compatible MirrorLink® et Apple CarPlay™)**
- **Elargisseurs d'ailes et bas de caisse**
- Enjoliveurs supérieurs de portes arrière Chrome Brillant
- Garnissage Mi-TEP Mistral, Oxford Noir
- Garniture de pavillon avec grattage laser rétroéclairé (Peugeot LEDs Track)
- **Jantes aluminium 16" diamantées AQUILA Gris Storm**
- Lêcheurs de vitres latérales chromés

- Pack Visibilité (Allumage automatique des feux, essuie vitre automatique, rétroviseur intérieur électrochrome)
- Projecteurs antibrouillard avant avec fonction cornering (éclairage statique d'intersection)
- **Projecteurs avant avec masque noir**
- Rétroviseurs rabattables électriquement
- Sabots avant et arrière gris pailleté
- Seuil de coffre inox
- Siège passager réglable en hauteur
- Volant cuir pleine fleur

## ACTIVE

ACCESS +

- Air conditionné manuel
- Ecran tactile 7" multifonction (radio 4x25W avec Bluetooth, prises jack, USB et commandes au volant)
- Garnissage Maille Tokyo Mistral
- **PEUGEOT i-Cockpit : Poste de pilotage innovant associant combiné tête haute, volant compact et grand écran tactile**
- Poignée de frein à main cuir pleine fleur
- Projecteurs antibrouillard
- Roues acier 16" & enjoliveurs SILICE ou STRONTIUM sur 1,2l PureTech 82 S&S ETG5
- Volant croûte de cuir

## ACCESS

- ABS, AFU, REF, ESP
- Airbags frontaux, latéraux et rideaux
- Appuie-tête arrière virgule (3)
- Banquette arrière rabattable 2/3-1/3 Magic Flat
- Barres de toit peintes aluminium
- **Becquet couleur caisse avec enjoliveur noir brillant** (sauf teinte Noir Perla Nera)
- Boîte à gants ventilée
- Combiné tête haute
- Détection de sous gonflage
- **Enjoliveurs supérieurs de portes arrière Noir Brillant** (sauf teinte Noir Perla Nera)
- Frein à main type aviation
- Garnissage Chaîne et Trame Berlin Mistral
- Kit de dépannage pneumatique (Clé et cric non inclus)
- Lève-vitres avant électriques, impulsions côté conducteur
- **Nouveaux Feux arrière à griffes 3D LEDs**
- Ordinateur de bord
- Régulateur limiteur de vitesse
- Poignées de portes extérieures couleur caisse
- Prises 12V x2
- Projecteurs avec feux diurnes à LEDs
- Rétroviseurs électriques et chauffants couleur caisse
- Roues acier 15" avec enjoliveurs IODE
- Siège conducteur réglable en hauteur
- Volant compact réglable hauteur et profondeur

# 2.1 CHOISISSEZ VOS ÉQUIPEMENTS

		Nouveau SUV 2008				
		ACCESS	ACTIVE	ALLURE	GT LINE	CROSSWAY
SÉCURITÉ	<b>Airbags frontaux</b> (passager déconnectable), <b>latéraux et rideaux</b>	●	●	●	●	●
	<b>Allumage automatique des feux de détresse</b>	●	●	●	●	●
	<b>ABS</b> (Antiblocage des roues)	●	●	●	●	●
	<b>Appuie-tête arrière virgule</b> (x3)	●	●	●	●	●
	<b>AFU</b> (Assistance au freinage d'urgence), <b>REF</b> (Répartiteur Electronique de Freinage)	●	●	●	●	●
	<b>Ceintures de sécurité arrière 3 points et fixations ISOFIX aux places latérales</b>	●	●	●	●	●
	<b>Ceintures de sécurité avant avec enrouleurs pyrotechniques et limiteurs d'effort</b>	●	●	●	●	●
	<b>Contrôle dynamique de stabilité ESP et Antipatinage ASR</b>	●	●	●	●	●
	<b>Eclairage statique d'intersection - Cornering</b>			●	●	●
	<b>Détection de sous-gonflage</b>	●	●	●	●	●
	<b>Feux arrière à griffes 3D LEDs</b>	●	●	●	●	●
	<b>Feux diurnes à LEDs</b>	●	●	●	●	●
	<b>Grip Control</b> : système d'antipatinage optimisé à 5 modes d'adhérence, pneus toutes saisons M+S			○	●	●
	<b>Indicateur de température extérieure</b>	●	●	●	●	●
	<b>Kit de dépannage pneumatique</b> (anneau de remorquage, compresseur et flacon de produit de colmatage)*	●	●	●	●	●
	<b>Projecteurs antibrouillard</b>		●	●	●	●
	<b>Rappel de clignotant intégré aux rétroviseurs extérieurs</b>	●	●	●	●	●
	<b>Régulateur limiteur de vitesse</b>	●	●	●	●	●
	<b>Témoin de non bouclage de la ceinture de sécurité conducteur et passager</b>	●	●	●	●	●
	<b>Verrouillage automatique des ouvrants en roulant</b>	●	●	●	●	●
CONFORT	<b>Aide au stationnement arrière</b> (Pack Urbain)		P	●	●	●
	<b>Air conditionné manuel</b>	○	●			
	<b>Air conditionné automatique bizona avec filtre pollen / charbons actifs</b>		○	●	●	●
	<b>Allumage automatique des feux de croisement</b> : Pack visibilité		P	●	●	●
	<b>Assistance au démarrage en côte</b> (Hill Assist) sauf 1,2l PureTech 82 BVM5 et 1,6l BlueHDi 75 BVM5		●	●	●	●
	<b>Boîte à gants ventilée</b> (de série sur Access si air conditionné présent)	○	●	●	●	●
	<b>Direction électrique à assistance variable</b>	●	●	●	●	●
	<b>Banquette arrière rabattable et fractionnable 1/3-2/3 Magic Flat</b>	●	●	●	●	●
	<b>Eclairage d'accompagnement</b> (Follow me Home)	●	●	●	●	●
	<b>Eclairage de coffre</b>	●	●	●	●	●
	<b>Eclairage des caves à pieds</b>			●	●	●
	<b>Essuie-vitre arrière indexé à la marche arrière</b>		●	●	●	●
	<b>Essuie-vitre avant à déclenchement automatique</b> ( Pack visibilité)		P	●	●	●
	<b>Filtre à pollen</b>	●	●	●	●	●
	<b>Indicateur de changement de rapport de vitesse</b> (assistance à l'éco-conduite)	●	●	●	●	●
	<b>Lève-vitres avant électriques</b> (séquentiel et anti-pincement coté conducteur)	●	●			
	<b>Lève-vitres avant et arrière électriques, séquentiels, anti-pincement</b> (Pack Urbain)		P	●	●	●
	<b>Miroirs de courtoisie</b>	●	●	●	●	●
	<b>Ordinateur de bord</b> (déporté sur écran tactile dès Active)	●	●	●	●	●
	<b>Palettes de commande chrome satiné sous volant pour boîte manuelle pilotée</b>		●			
	<b>PEUGEOT i-Cockpit®: Poste de pilotage innovant associant combiné tête haute, volant compact et grand écran tactile</b>		●	●	●	●
	<b>Poches aumônières au dos des sièges avant</b>			●	●	●
	<b>Prise 12V (x2) sur façade technique et console centrale (pour passagers arrière)</b>	●	●	●	●	●
	<b>Rétroviseur intérieur photosensible</b> (Pack visibilité)		P	●	●	●
	<b>Rétroviseurs extérieurs chauffants à réglages électriques</b>	●	●	●	●	●
	<b>Rétroviseurs extérieurs rabattables électriquement à distance</b> (Pack Urbain)		P	●	●	●
	<b>Siège conducteur réglable en hauteur</b>	●	●	●	●	●
	<b>Siège passager réglable en hauteur</b>			●	●	●
	<b>Toit vitré panoramique avec vélum électrique</b> et éclairage d'ambiance à LEDs			○	○	●
	<b>Verrouillage centralisé des portes et du coffre par télécommande HF</b>	●	●	●	●	●
	<b>Vide-poche fermé sur console centrale</b>	●	●	●	●	●
	<b>Volant compact 3 branches croûte de cuir multifonction</b>		●			
<b>Volant compact 3 branches cuir pleine fleur multifonction</b>			●	●	●	
<b>Volant compact réglable en hauteur et en profondeur</b>	●	●	●	●	●	

\* Clé et cric non inclus P : inclus dans un pack d'options

● = de série ○ = en option

# 2.2 CHOISISSEZ VOS ÉQUIPEMENTS

		Nouveau SUV 2008				
		ACCESS	ACTIVE	ALLURE	GT LINE	CROSSWAY
STYLE & PROTECTION	Assiette de caisse rehaussée	●	●	●	●	●
	Barres de toit peintes aluminium	●	●	●	●	●
	Barres de toit noir brillant				●	
	Baguettes de bas de porte noir	●	●	●	●	●
	Bandeau de planche de bord en Technotep surpiqué				●	
	Barrettes de calandre chrome brillant			●	●	●
	Bas de caisse noir mat	●	●	●	●	●
	Becquet couleur caisse avec enjoliveur noir brillant (chrome si teinte Noir Perla Nera)	●	●		●	
	Becquet couleur caisse avec enjoliveur Chrome brillant			●		●
	Ciel de toit Peugeot LEDs Track			●		
	Coques de rétroviseurs extérieurs couleur caisse	●	●	●		
	Coques de rétroviseurs extérieurs Noir Perla Nera				●	
	Coques de rétroviseurs extérieurs chrome brillant					●
	Combiné premium avec cerclage Bleu à LEDs			●		●
	Combiné avec cerclage Rouge à LEDs				●	
	Enjoliveurs de projecteur antibrouillard chrome brillant		●	●		●
	Enjoliveurs de projecteur antibrouillard Noir Perla Nera				●	
	Enjoliveurs de pied milieu noir laqué			●	●	●
	Enjoliveurs supérieur de portes arrières Noir Perla Nera (chrome si teinte Noir Perla Nera)	●	●		●	
	Enjoliveurs supérieur de portes arrières Chrome Brillant			●		●
	Frein à main type aviation	●	●	●	●	●
	Jonc de calandre Chrome brillant	●	●	●	●	●
	Jonc de calandre Noir Perla Nera				●	
	Grip Control (Indisponible sur 1,2l PureTech 82)			○	●	●
	Lécheurs de vitres latérales chrome brillant			●	●	●
	Pédalier aluminium				●	●
	Pommeau de levier de vitesse sport (sur BVM6)			●	●	●
	Poignées de portes couleur caisse	●	●	●	●	●
	Protecteurs de seuils de portes avant aluminium (Pack Cuir)			P	●	●
	Sabots de protection avant et arrière Gris pailleté			●	●	●
	Sabots de protection avant et arrière inox				●	
	Seuil de coffre inox			●	●	●
	Sièges confort	●	●			
Sièges sport			●	●	●	
Surtapis avant / arrière (Pack Cuir)			P	●	●	
Tablette cache bagages	●	●	●	●	●	
Vitres latérales et lunette arrière surteintées			○	●	●	
AUDIO &	Afficheur LCD blanc	●	●	●		
	Afficheur matrice couleur (sur Allure matrice couleur si option Navigation)			○	●	●
	Écran tactile : écran 7" tactile, radio tri-tuner 4x25 W (4HP, 2 tweeters), traitement du son Arkamys, port USB/Jack déporté, fonction Bluetooth® (Kit mains libres et streaming audio selon compatibilité du téléphone portable)		●	●	●	●
	Navigation sur écran tactile		○	○	○	●
Prédisposition radio (câblage pour 2 HP, 2 tweeters, antenne courte à l'arrière)	●					
PACKS	Pack Cuir : Sièges chauffants habillés de cuir Claudia, surtapis avant et arrière, seuils de portes aluminium			○		○
	Pack Urbain : Aide au stationnement arrière, Rétroviseurs rabattables électriquement, 4 lève-vitres électriques impulsions		○	●	●	●
	Pack Visibilité : Allumage automatique des feux, essuie vitre automatique, rétroviseur intérieur photosensible		○	●	●	●

P : inclus dans un pack d'options

● = de série ○ = en option

# 3. CHOISISSEZ VOTRE HABILLAGE

## 3.1 COULEURS ET GARNISSAGES

Finition	Crosse de porte AV/AR	Enjoliveur d'aérateur	Lame sous combiné	Garnissage intérieur	codes	Opaque		Métallisées					Nacrée	Vernis
						Gris Hurrucane P09G	Blanc Banquise POWP	Noir Perla Nera M09V	Gris Platinum M0VL	Spirit Grey M0G5	Gris Artense M0F4	Emerald Crystal MODZ	Blanc nacré M6N9	Rouge Ultimate M5F3
<b>Access</b>	Peinture bicouche Noir profond	Chrome satin	Noir profond	Tissu Berlin noir Mistral	9AFX	●	●	○	○	○	○	○		
<b>Active</b>	Peinture bicouche Gris Urge	Chrome satin	Noir profond	Tissu Tokyo noir Mistral	59FX	●	●	○	○	○	○	○	○	○
<b>Allure</b>	Film Cubic sur Chrome Brillant	Chrome satin	Noir profond	mi-TEP/ Maille Oxford noir Mistral	9DFX	●	●	○	○	○	○	○	○	○
	Gris Chaud Texturé	Chrome satin	Gris chaud texturé	Mi-TEP / Tissu Rayados noir/gris	60FY	●	●	○	○	○	○	○	○	○
	Chrome Cubic Métal satiné:	Chrome satin	Noir profond	Cuir Claudia uni & perforé Mistral	3UFX	●	●	○	○	○	○	○	○	○
<b>GT Line</b>	Avant: Noir Brillant et liseré rouge Arrière: Noir Brillant	Chrome satin	Noir profond	Mi-TEP Oxford Mistral/rouge	0NFS	●	●	○	○			○	○	
<b>Crossway</b>	Chrome satin	Chrome satin	Noir profond	Mi TEP Alcantara Mistral, motif laser	61FX	●	●	○	○	○	○	○	○	○
	Chrome Cubic Métal satiné	Chrome satin	Noir profond	Cuir Claudia uni & perforé Mistral	3UFX	○	○	○	○	○	○	○	○	○

● : de série

○ : en option



P09G

POWP

M09V

M0VL

M0G5



M0F4



MODZ



M6N9



M5F3



ACCESS



ACTIVE



ALLURE



ALLURE (PACK ADAMANTIUM)



GT LINE



PACK CUIR













CROSSWAY

**Pack Cuir :** Le cuir Claudia garnit pour les sièges avant, la face avant du dossier, le dessus du coussin de siège, l'intérieur des extensions latérales et la face avant des appuie-tête. Pour la banquette arrière, il est présent sur les places latérales arrière y compris à l'intérieur des extensions latérales et la place centrale. La face avant des appuie-tête est en TEP.

**Mi-TEP Alcantara :** L'alcantara au motif laser garnit pour les sièges avant, la face avant du dossier, le dessus du coussin de siège. L'intérieur des extensions latérales est en tissu Ornis. Les appuie-tête, l'extérieur des extensions latérales, le haut du dossier et l'insert du coussin sont en TEP. La banquette arrière est recouverte d'Alcantara, de TEP et de tissu Ornis.

# 3. CHOISISSEZ VOTRE HABILLAGE

## 3.2 ENJOLIVEURS & JANTES ALUMINIUM

			1,2l PureTech 82 BVM5	1,2l PureTech* 82 S&S ETG5	1,2l PureTech 110 S&S BVM5	1,2l PureTech 110 S&S EAT6	1,2l PureTech 130 S&S BVM5	1,6l BlueHDI 75 BVM5	1,6l BlueHDI 100 BVM5	1,6l BlueHDI 120 S&S BVM6
Access	Enjoliveurs 15" IODE		●					●		
	Enjoliveurs bi-ton 16" SILICE		●		●			●	●	
Active	Enjoliveurs aéro 16" STRONTIUM			●						
	Jantes aluminium 16" diamantées HYDRE Dilium vernis brillant		○	○	○			○	○	
Allure	Jantes aluminium 16" diamantées AQUILA Gris Storm		●		●	●	●		●	●
	Jantes aluminium 17" diamantées ERIDAN ANTHRA				○	○	○		○	○
	Jantes aluminium 17" diamantées ERIDAN noir brillant				●	●	●		●	●
GT Line	Jantes aluminium 17" ERIDAN Full black				○	○	○		○	○
	Jantes aluminium 17" diamantées ERIDAN				●	●	●		●	●
Crossway	Jantes aluminium 17" diamantées ERIDAN				●	●	●		●	●

● = de série      ○ = en option

\* Motorisations équipés de pneumatiques 205/55R16V Ultra Basse Résistance au Roulement

Toutes les montes pneumatiques de 2008 permettent le montage de chaînes neige.

# 4. TOUT SAVOIR SUR VOTRE NOUVEAU SUV 2008

## 4.1 Performances & consommations



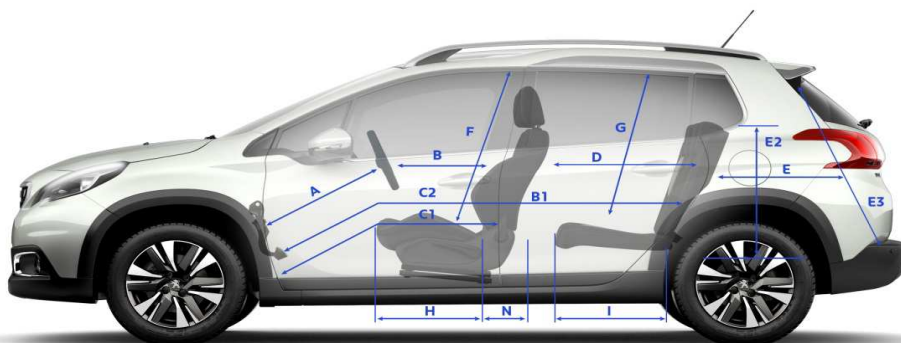
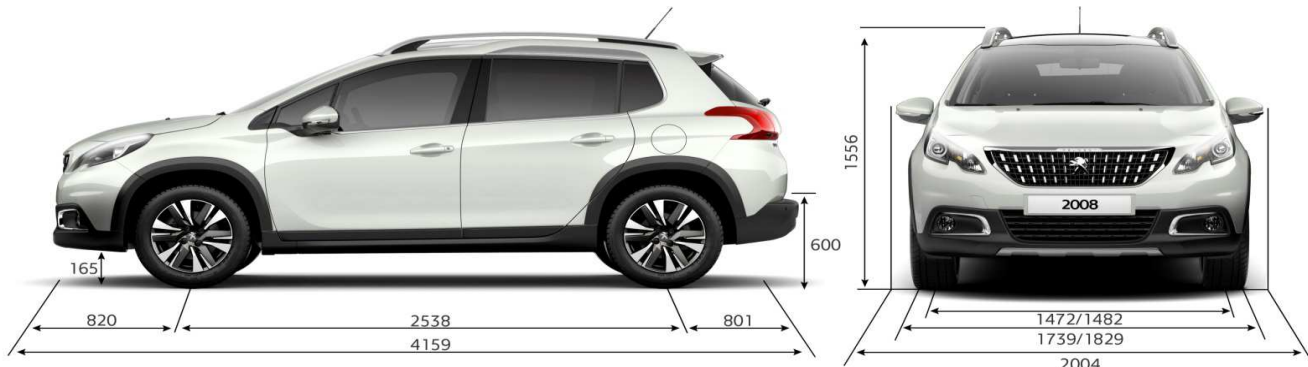
	1,6l BlueHDI 75 BVM5	1,6l BlueHDI 100 BVM5	1,6l BlueHDI 120 S&S BVM6	1,2l PureTech 82 BVM5	1,2l PureTech 82 S&S ETG5*	1,2l PureTech 110 S&S EAT6	1,2l PureTech 110 S&S BVM5	1,2l PureTech 130 S&S BVM6
<b>Dimensions extérieures</b>								
Longueur (m)	4,159							
Largeur rétroviseurs ouverts / rabattus (m)	2,004 / 1,829							
Hauteur (m)	1,556							
Hauteur du seuil de chargement à vide (m)	0,6							
Empattement (m)	2,538							
Garde au sol en mm (ordre de marche)	165							
Porte-à-faux avant / arrière (m)	0,820 / 0,801							
Rayon de braquage entre trottoirs (m)	5,4							
<b>Dimensions intérieures</b>								
Nombre de places	5							
Garde au toit avant/arrière (mm)	898 / 876							
Largeur aux coudes avant/arrière (m)	1,360 / 1,337							
Volume mini du coffre (dm <sup>3</sup> / L VDA)	350 / 410							
Volume maxi du coffre <sup>(1)</sup> (dm <sup>3</sup> / L VDA)	1194 / 1400							
Longueur maxi du coffre (m)	0,752							
Largeur maxi du coffre avec/sans option JBL (m)	0,962 / 1,042							
Hauteur maxi du coffre sous tablette (m)	0,514							
<b>Masses &amp; Charges</b>								
Masse à vide sans option (kg)	1160	1160	1200	1045	1055	1150	1090	1160
Masse totale autorisée en charge (kg)	1680	1705	1730	1590	1605	1690	1655	1675
Masse maxi remorquable freinée	620	950	980	780	450	950	950	950
Masse totale roulante autorisée	2300	2655	2710	2370	2055	2640	2605	2625
<b>Motorisations</b>								
Puissance administrative (CV)	4	5	6	4	4	6	5	7
Cylindrée (cm <sup>3</sup> )	1560			1199	1199	1199	1199	1199
Nombre de cylindres / Disposition	4 en ligne			3 en ligne				
Nombre de soupapes par cylindre	2			4				
Puissance maxi (kW CEE à tr/min)	55 / 3500	73/3750	88 / 3500	60 / 5750	60 / 5750	81 / 5500	81 / 5500	96/ 5500
Couple maxi en Nm CEE à tr/min	230 / 1750	254 / 1750	300 à 1750	118 à 2750	118 à 2750	205 / 1500	205 / 1750	230/1750
Norme de dépollution	EURO 6							
Filtre à particules et traitement des Nox	OUI	OUI	OUI	NON	NON	NON	NON	NON
Système d'arrêt et de redémarrage automatique du moteur	NON	NON	OUI	NON	OUI	OUI	OUI	OUI
Type d'injection	Directe à rampe commune			Indirecte		Directe		
Intervalle de maintenance (dans des conditions normales d'utilisation)	25 000 km ou 1 an							
<b>Performances &amp; Consommations</b>								
Vitesse maxi (km/h)	165	180	190	168	170	188	191	200
0-100 km/h (sec) conducteur seul	13,8	11,3	9,6	13,5	15,4	10,3	9,9	9,3
1000 m départ arrêté (sec) conducteur seul	35,5	32,9	31,5	35,1	36,3	31,8	31,4	30,4
Type de carburant	Gazole			Essence sans plomb ou E10				
Capacité du réservoir (L)	45			50				
Consommation urbaine (l/100km)	4,4	4,4	4,3	6	5	5,9	5,3	6
Consommation extra-urbaine (l/100km)	3,3	3,3	3,3	4,3	4	4,1	3,9	4,1
Consommation mixte (l/100km)	3,7	3,7	3,7	4,9	4,4	4,8	4,4	4,8
Emissions de CO <sub>2</sub> (mixte) (g/km)	97	97	96	114	102	110	103	110
<b>Boîtes de vitesses &amp; Roues</b>								
Type de boîte	Manuelle	Manuelle	Manuelle	Manuelle	Pilotée	Automatique	Manuelle	Manuelle
Nombre de rapports	5	5	6	5	5	6	5	6
Type de pneumatiques	195/65R15 T 195/60R16 T	195/60R16 T 205/50R17 U	195/60R16 T 205/50R17 T	195/65R15 T 195/60R16 T	205/55R16 T	195/60R16 U 205/50R17 U	195/60R16 U 205/50R17 U	195/60R16 U 205/50R17 U
Roue de secours	Kit de dépannage pneumatique (anneau de remorquage, compresseur et flacon de produit de colmatage)							
<b>Freins &amp; Suspensions</b>								
Type de freins avant	Disques ventilés à étrier flottant							
Type de freins arrière	Disques ventilés à étrier flottant							
Type de suspension avant	Train avant de type "pseudo McPherson", ressorts hélicoïdaux et amortisseurs hydrauliques intégrés							
Type de suspension arrière	Train arrière avec traverse déformable, ressorts hélicoïdaux et amortisseurs hydrauliques							
<sup>(1)</sup> Volume de coffre sous pavillon, banquette arrière rabattue								
* Motorisations équipés de pneumatiques à Ultra Basse Résistance au Roulement								

Les consommations de carburant du tableau ci-contre correspondent aux valeurs homologuées suivant la réglementation européenne applicable à tous les constructeurs et tous les véhicules particuliers vendus en Europe. Ces valeurs vous permettent de comparer les véhicules et d'orienter votre choix :

- La consommation urbaine est obtenue sur un parcours de type urbain d'environ 4 kilomètres.
- La consommation extra-urbaine est obtenue sur un parcours extra-urbain de 7 kilomètres environ.
- La consommation mixte est obtenue sur la totalité des parcours urbain et extra-urbain, soit environ 11 kilomètres.

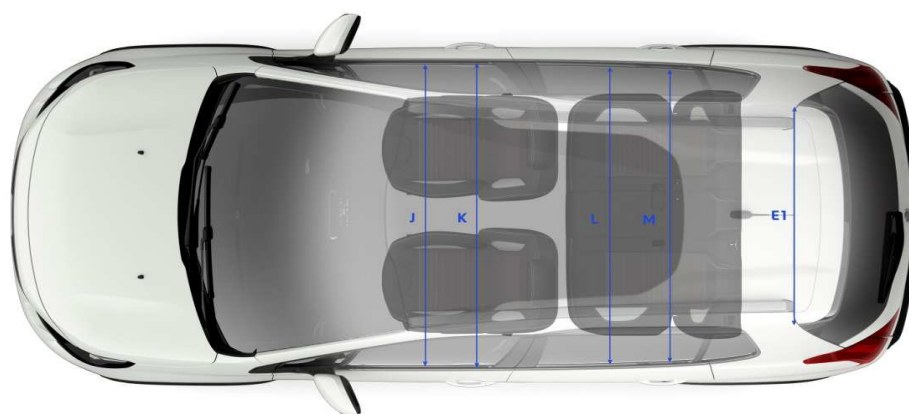
Ces valeurs sont obtenues dans des conditions d'essais strictes (température, masse, caractéristiques du banc d'essais à rouleaux, etc...) et avec un profil de roulage très calme. Les conditions réelles de circulation, les conditions atmosphériques, l'état de charge du véhicule, le style de conduite, la pression des pneumatiques, la présence d'une galerie (même sans chargement), l'utilisation importante de la climatisation et/ou du chauffage, l'état du véhicule peuvent bien sûr amener à des consommations différentes de celles homologuées. Retrouvez tous les conseils d'Eco Conduite pour tirer le meilleur parti de votre véhicule sur [www.peugeot.com](http://www.peugeot.com).

## 4.2 CARACTERISTIQUES TECHNIQUES



(mm)

A	720
B	611
C1	874
C2	1689
D	814
E	752
E1	1042
E2	514
E3	841
F	898
G	876
H	478
I	468
J	1408
K	1360
L	1386
M	1337
N	230



**B**



# 5. CHOISISSEZ VOTRE VERSION

	Moteurs	Puiss. ch	CO <sub>2</sub> *	P.A.	Types Mines	Codes versions	Prix Euros		Malus**
							TC	HT	
Access	1,2l PureTech BVM5	82	114	4	CUHMZ6	1PI4 SY F KQ 5 B0 A0 E0	<b>16 050</b>	13 375,00	
	1,6l BlueHDI BVM5	75	97	4	CUBHW6	1PI4 SY F KM 5 B0 A0 E0	<b>17 700</b>	14 750,00	
Active	1,2l PureTech BVM5	82	114	4	CUHMZ6	1PI4 SY L KQ 5 B0 A0 E0	<b>18 150</b>	15 125,00	
	1,2l PureTech S&S ETG5	82	102	4	CUHMZ6/1PS	1PI4 SY L KQ V B0 BM E0	<b>19 200</b>	16 000,00	
	1,2l PureTech S&S BVM5	110	103	5	CUHNZ6/S	1PI4 SY L CQ J B0 A0 E0	<b>19 750</b>	16 458,33	
	1,6l BlueHDI BVM5	75	97	4	CUBHW6	1PI4 SY L KM 5 B0 A0 E0	<b>19 600</b>	16 333,33	
	1,6l BlueHDi BVM5	100	97	5	CUBHY6	1PI4 SY L KE 5 B0 A0 E0	<b>21 000</b>	17 500,00	
Allure	1,2l PureTech BVM5	82	114	4	CUHMZ6	1PI4 SY H KQ 5 B0 A0 E0	<b>21 100</b>	17 583,33	
	1,2l PureTech S&S BVM5	110	103	5	CUHNZ6/S	1PI4 SY H CQ J B0 A0 E0	<b>21 700</b>	18 083,33	
	1,2l PureTech S&S EAT6	110	110	6	CUHNZT/S	1PI4 SY H CQ Q B0 A0 E0	<b>23 000</b>	19 166,67	
	1,2l PureTech S&S BVM6	130	110	7	CUHNYM/S	1PI4 SY H CR K B0 A0 E0	<b>22 650</b>	18 875,00	
	1,6l BlueHDi BVM5	100	97	5	CUBHY6	1PI4 SY H KE 5 B0 A0 E0	<b>22 950</b>	19 125,00	
	1,6l BlueHDi S&S BVM6	120	96	6	CUBHZM/S	1PI4 SY H KD K B0 A0 E0	<b>24 150</b>	20 125,00	
GT Line	1,2l PureTech S&S BVM5	110	103	5	CUHNZ6/S	1PI4 SY T CQ J B0 A0 E0	<b>22 700</b>	18 916,67	
	1,2l PureTech S&S EAT6	110	110	6	CUHNZT/S	1PI4 SY T CQ Q B0 A0 E0	<b>24 000</b>	20 000,00	
	1,2l PureTech S&S BVM6	130	110	7	CUHNYM/S	1PI4 SY T CR K B0 A0 E0	<b>23 650</b>	19 708,33	
	1,6l BlueHDi BVM5	100	97	5	CUBHY6	1PI4 SY T KE 5 B0 A0 E0	<b>23 950</b>	19 958,33	
	1,6l BlueHDi S&S BVM6	120	96	6	CUBHZM/S	1PI4 SY T KD K B0 A0 E0	<b>25 150</b>	20 958,33	
Crossway	1,2l PureTech S&S BVM5	110	103	5	CUHNZ6/S	1PI4 SY H CQ J B0 IY E0	<b>23 350</b>	19 458,33	
	1,2l PureTech S&S EAT6	110	110	6	CUHNZT/S	1PI4 SY H CQ Q B0 IY E0	<b>24 650</b>	20 541,67	
	1,2l PureTech S&S BVM6	130	110	7	CUHNYM/S	1PI4 SY H CR K B0 IY E0	<b>24 300</b>	20 250,00	
	1,6l BlueHDi BVM5	100	97	5	CUBHY6	1PI4 SY H KE 5 B0 IY E0	<b>24 600</b>	20 500,00	
	1,6l BlueHDi S&S BVM6	120	96	6	CUBHZM/S	1PI4 SY H KD K B0 IY E0	<b>25 800</b>	21 500,00	

Nouveau SUV 2008

\* Les émissions de CO<sub>2</sub> renseignées sont mixtes et exprimées en grammes par kilomètre.

\*\* Montants indiqués suivant les dispositions législatives et réglementaires en vigueur.

Le tarif comprend les frais de transport, de préparation, le jeu de plaques d'immatriculation définitives (pose comprise) et 5 litres de carburant. La carte grise est à la charge de l'acheteur.

Pneumatiques : la marque des pneumatiques ne peut faire l'objet d'option à la commande.

Ce tarif conseillé est susceptible d'évoluer. Nous vous invitons à consulter votre point de vente pour qu'il vous communique les prix en vigueur et l'offre disponible au moment de l'achat.

Ces prix publics conseillés s'entendent en Euros (EUR) avec TVA incluse au taux de 20%.

# 6. CHOISISSEZ VOS OPTIONS

		Access	Active	Allure	GT Line	CROSSWAY	Prix Euros	
							TC	HT
SÉCURITÉ	<b>Active City Brake</b> (Freinage Automatique Urbain sur Risque de Collision)	D401		○	○	○	<b>300</b>	250,00
	<b>Alarme</b> périmétrique et volumétrique. (Entraîne une seconde télécommande HF)	AB08			○	○	<b>310</b>	258,33
	<b>Roue de secours galette</b> (sur BlueHDi)	RS02	○	○	○	○	<b>110</b>	91,67
	<b>Roue de secours tôle 15"</b> (sur PureTech)	RS06	○	○	○	○	<b>120</b>	100,00
CONFORT	<b>Air conditionné manuel</b>	RE01	○	●			<b>1 010</b>	841,67
	<b>Air conditionné automatique bi-zone</b>	RE07		○	●	●	<b>310</b>	258,33
	<b>Caméra de Recul</b>	UB09			○	○	<b>260</b>	216,67
	<b>Park Assist avec aide au stationnement avant et caméra de recul</b>	UB10			○	○	<b>620</b>	516,67
	<b>Toit vitré panoramique</b> et vélum électrique Entraîne la suppression du Peugeot LEDs Track	OK01			○	○	<b>560</b>	466,67
	<b>Lunette et vitres arrière surteintées</b>	VD09			○	●	<b>110</b>	91,67
STYLE	<b>Grip Control</b> (indisponible sur motorisation PureTech 82)	UF02			○	●	<b>300</b>	250,00
	<b>Jantes aluminium 16" HYDRE Dilium</b>	ZH4D		○			<b>510</b>	425,00
	<b>Jantes aluminium 17" diamantées ERIDAN Anthra Brillant</b> (indisponible sur motorisation PureTech 82)	ZH4E			○	●	<b>240</b>	200,00
	<b>Jantes aluminium 17" ERIDAN Full Black</b>	ZH58				○	<b>0</b>	0,00
	<b>Peinture opaque Blanc Banquise</b>	OMP0	○	○	○	○	<b>150</b>	125,00
	<b>Peinture métallisée</b>	OMM0	○	○	○	○	<b>520</b>	433,33
	<b>Peinture Blanc Nacré</b>	OMM6		○	○	○	<b>700</b>	583,33
	<b>Peinture Vernie Rouge Ultimate</b>	OMM5		○	○	○	<b>700</b>	583,33
AUDIO & COMMUNICATION	<b>Lecteur CD déporté dans la boîte à gants</b>	JQ01		○	○	○	<b>110</b>	91,67
	<b>WIP Bluetooth®</b> : Arkamys, 6 HP , 1 prise USB/ jack déportée, Bluetooth®, commandes sous volant, lecteur CD en façade	WL1F	○				<b>510</b>	425,00
	<b>Ecran tactile avec fonction Mirror Screen</b> (compatible MirrorLink® et Apple CarPlay™)	WL3M		○	●	●	<b>200</b>	166,67
	<b>Navigation</b>	WL3Q		○			<b>550</b>	458,33
		WL3R			○	○	●	<b>550</b>
	<b>Navigation + Fonction Mirror Screen</b> (compatible MirrorLink® et Apple CarPlay™)	WL3R		○			<b>730</b>	608,33
	<b>Navigation + PEUGEOT Connect SOS &amp; Assistance</b>	WL3T		○			<b>800</b>	666,67
WL3U				○	○	<b>800</b>	666,67	
<b>PEUGEOT Connect SOS &amp; Assistance</b>	WL3U				○	<b>290</b>	666,67	
PACKS	<b>Pack Adamantium</b> : Garnissage Mi TEP Adamantium et Rayados Noir/Gris Entraîne la bandeau de planche de Bord Coxet Adamantium et des décors gris chaud texturés	OP60			○		<b>0</b>	0,00
	<b>Pack attelage RDSO (Rotule démontable sans outil), avec faisceau 13 voies</b> (faisceau incompatible pour les remorques ou caravanes équipées de feux à LEDs)	D336		○	○	○	<b>690</b>	575,00
	<b>Pack Cuir</b> : Sièges chauffants habillés de cuir Claudia, entraîne surtapis avant, arrière et seuils de portes aluminium	OP3U			○		<b>1210</b>	1008,33
						○	<b>810</b>	675,00
	<b>Pack Grip Control + Jantes Aluminium 17" diamantées ERIDAN Anthra brillant</b> (indisponible sur motorisation PureTech 82) <b>OFFRE DE LANCEMENT</b>	J3DD			○		<b>300</b>	250,00
	<b>Pack hifi JBL</b> : 8 Haut-parleurs (4 tweeters, 4 woofers), 1 caisson de basse, amplificateur 240 W	UN01			○	○	<b>460</b>	383,33
	<b>Pack Urbain</b> : Aide au stationnement arrière, 4 lèves vitres électriques impulsions, rétroviseurs extérieurs rabattables électriquement	G00B		○	●	●	<b>560</b>	466,67
<b>Pack Visibilité</b> : Allumage automatique des projecteurs, essuie-vitre avant automatique, rétroviseur intérieur électrochrome	WV33		○	●	●	<b>210</b>	175,00	

● : de série ○ : en option

# 7. CHOISISSEZ VOS ACCESSOIRES

	DESIGNATION	APERCU	COMPOSITION (à commander au détail)
	RÉF	DESIGNATION	DESCRIPTIF
Style	16 083 138 80	Coques de retro chromées	Jeu de coques de rétroviseurs aspect chrome
	16 075 693 80	Seuils de portes rétroéclairés	Apportent une touche complémentaire de modernité à votre 2008 avec l'éclairage du logo "Peugeot" à l'ouverture des portes avant.
	16 104 527 80	Jante 17" Pyxis	Les roues alliages participent aux lignes de style du véhicule. Une large gamme est disponible en 15" (gris éclat), 16"(gris antra et diamantage) et 17"(noir onyx mat et diamantage séquentiel). Consultez votre PdV.
	16 084 748 80	Jante 16" Cetus	
	16 084 243 80	Jante 15" Draco	
Transport	16 084 746 80	Jeu de barres de toit	Barres de toit transversales alliant esthétique et fonctionnalité se fixant sur les barres de toit longitudinales.
	16 070 765 80	Attelage RDSO	Attelage développé par les bureaux d'études Peugeot dans le cadre d'un cahier des charges rigoureux prenant en référence les critères de résistance les plus exigeants.
	16 106 262 80	Faisceau 13 voies	
		Gamme de coffres de toits rigides	
Sécurité	16 127 999 80	Alarme	En toute circonstance, profitez en toute sécurité de votre cabriolet. Une simple impulsion sur la clef et le tour est joué ! (en option Module anti-soulèvement : 96716P)
	16 126 164 80	Antivol de jantes alu	Permet de protéger du vol vos jantes aluminium.
	16 092 885 80	Grille pare-chien	Fixation très rapide et facile. Empêche un animal d'importuner les occupants du véhicule.
	16 089 286 80	Bavettes arrière	Développées par le bureau de Style Peugeot, ces bavettes s'intègrent aux passages de roues en parfaite harmonie avec les lignes de 2008. Elles assurent une protection efficace contre les diverses projections. (disponible également à l'avant)
Protection	16 138 244 80	Protecteur de seuil de coffre Inox	Il protège la zone de chargement de votre coffre tout en apportant une touche d'élégance à votre 2008.
	16 100 341 80	Bandeaux de protection de PC	Pour pare-chocs avant et arrière. Bandeaux en résine transparente préservant l'esthétique du véhicule tout en protégeant la carrosserie des petits chocs et rayures.
	16 072 267 80	Baguettes latérales	Dessinées par le Style Peugeot, ces baguettes protègent efficacement la carrosserie de votre 2008 des petits chocs urbains.
	16 095 517 80	Surtapis en forme	Assurent une excellente protection de la moquette d'origine
	16 094 994 80	Bac de coffre souple	Léger et facile à poser, il protège le coffre de votre 2008 lors des transports quotidiens.
Multimédia	947321	Support multimédia	Permet la pose de la plupart des Pack Vidéo du marchés, Ipad...
	16074035 80	Navigation semi-intégrée	Dock semi-intégré de recharge compatible de nombreux navigateurs nomades Garmin - Permet une installation facile et rapide du navigateur ainsi que sa recharge.
	1613509780	Kit mains libre Bluetooth Parrot Mki 9200	Lorsque vous entrez dans votre véhicule, il suffit de mettre le contact afin que votre téléphone se connecte automatiquement à votre kit mains libres. Vous pouvez alors parler à votre interlocuteur sans tenir le téléphone. Votre conversation est restituée dans les hauts parleurs du véhicule. (Pour le faisceau d'alimentation consultez votre PDV)
Confort	16 096 012 80	Stores latéraux	Ces stores permettent une occultation totale des vitres latérales.
	16 102 792 80	Aide au stationnement arrière	Il émet un signal sonore pour indiquer la distance entre le véhicule et l'obstacle. Egalement disponible pour l'avant (1610279180).
	16 079 377 80	Cintre	Fixation facile sur les tiges d'appui-têtes.
	16 073 963 80	Défecteurs d'air	Ils vous permettent de rouler les vitres entrebâillées et de renouveler l'air ambiant même quand il pleut.

Les références correspondent aux informations disponibles à la date de diffusion du document et sont susceptibles d'évoluer

## 8. CHOISISSEZ PARMIS NOS 3 CONTRATS

Roulez l'esprit libre!

### Contrat EXTENSION DE GARANTIE

#### VOS PRESTATIONS :

- La prise en charge, pièces et main-d'œuvre, des défaillances mécaniques, électriques ou électroniques au-delà de la période de garantie contractuelle.
- L'assistance en cas de panne & d'accident 24h/24 - 7j/7 (dépannage/remorquage, rapatriement/poursuite du voyage, prêt d'un véhicule de remplacement)\*
- C'est simple, vous n'avez qu'à choisir la durée et le kilométrage de votre contrat:



**Exemple de tarif :**  
2008 / VP  
TTC/mois

**36 mois**  
30 000 - 60 000 km  
5,36 € / 7,08 €

**48 mois**  
40 000 - 80 000 km  
6,56 € / 9,42 €

**60 mois**  
50 000 - 100 000 km  
8,14 € / 13,45 €

ou

### Contrat ENTRETIEN PLUS

#### VOS PRESTATIONS :

- L'entretien: prise en charge des opérations liées au plan d'entretien de votre véhicule, préconisées par Automobiles Peugeot comme indiqué dans le carnet d'entretien + lavage extérieur de votre véhicule après chaque intervention.
- Le prêt de véhicule pendant une opération d'entretien (sous réserve d'appel 48 heures avant le rendez-vous)
- Le remplacement des pièces d'usure, main-d'œuvre comprise (hors pneumatiques en option)
- Le pré-contrôle et 1er contrôle technique obligatoire (contrats de 48 mois et plus)
- Vous n'avez qu'à choisir la durée et le kilométrage de votre contrat:



**Exemple de tarif :**  
2008 / VP  
TTC/mois

**36 mois**  
30 000 - 60 000 km  
16,42 € / 32,75 €

**48 mois**  
40 000 - 80 000 km  
22,27 € / 41,86 €

**60 mois**  
50 000 - 100 000 km  
25,75 € / 44,39 €

ou

### Contrat MAINTENANCE

#### VOS PRESTATIONS : LE CONTRAT MAINTENANCE COMPREND LES PRESTATIONS DES CONTRATS EXTENSION DE GARANTIE ET ENTRETIEN PLUS

- Choisissez la durée et le kilométrage de votre contrat:



**Exemple de tarif :**  
2008 / VP  
TTC/mois

**36 mois**  
30 000 - 60 000 km  
20,89 € / 37,97 €

**48 mois**  
40 000 - 80 000 km  
27,61 € / 48,90 €

**60 mois**  
50 000 - 100 000 km  
32,50 € / 55,41 €

55,41

\* voir les conditions détaillées de la prestation d'assistance routière dans les conditions générales

Quel que soit le mode de souscription de votre contrat, les prestations du contrat se terminent à la survenance du 1er des deux termes (soit la durée, soit le kilométrage)

Extrait du tarif PCP 16C du 01/05/2016 consultable dans son intégralité chez votre point de vente Peugeot.

Pour plus de détails, veuillez vous reporter aux conditions générales des Peugeot Contrat Privileges





Les informations contenues dans ce document commercial correspondent aux caractéristiques techniques du véhicule présenté au moment de la diffusion. Elles ne peuvent être considérées comme contractuelles, Automobiles PEUGEOT se réservant le droit de modifier les caractéristiques de ses modèles, en fonction notamment de l'évolution technique, sans être tenu de mettre à jour ce document. Pour plus d'informations, veuillez contacter votre concessionnaire Peugeot.