



Peugeot a édité ce guide pour vous aider à configurer votre **207 SW** selon vos désirs. Vous y trouverez aussi toutes les caractéristiques techniques qui distinguent votre **207 SW**, et toutes les informations dont vous pouvez avoir besoin sur les services que Peugeot vous apporte.

PEUGEOT 207 SW

13B



TARIFS, ÉQUIPEMENTS ET
CARACTÉRISTIQUES TECHNIQUES
APPLICABLES AU 4 MARS 2013

V1.0
07/02/2013

1. CHOISISSEZ VOTRE FINITION

OUTDOOR sw

ACTIVE +

Airbags rideaux
Barres de toit peintes aluminium
Garnissage intérieur spécifique bi-matière
Jantes alliage 16" Arenal
Lève-vitres arrière électriques
Vitres latérales arrière et lunettes surteintées
Pack urbain**
Pédalier, repose pied et seuil de coffre style aluminium

Surtapis
Toit panoramique en verre
Typage extérieur Outdoor
WIP Nav*** (4 hp, 2 tweeters)
en moins :
WIP Sound
WIP Bluetooth®



URBAN MOVE sw

ACCESS +

Air conditionné automatique bi-zone
Allumage automatique des projecteurs
Badge Urban Move
Essuie-vitre avant à déclenchement automatique
Pare choc avant avec grille de calandre gris alu

Régulateur/limiteur de vitesse
Volant croûte de cuir
WIP Sound radio CD MP3 (2 hp, 2 tweeters)
WIP Bluetooth® (kit mains libre Bluetooth, port USB et prise jack, fonction streaming audio)



ACCESS sw

2 fixations ISOFIX places arrière
Appuie-tête arrière virgule
ABS - AFU - REF
Airbags frontaux et latéraux
Baguettes de portes peintes avec jonc chromée
Banquette arrière 2/3-1/3 à modularité "magique"
Direction à assistance variable
Eclairage d'accompagnement
Kit de dépannage pneumatique*

Lève-vitres électriques avant
Ordinateur de bord
Projecteurs antibrouillard
Rétroviseurs électriques et chauffants
Siège conducteur réglable en hauteur
Verrouillage automatique des ouvrants en roulant
Verrouillage centralisé des portes par télécommande
Volant réglable en hauteur et en profondeur

Disponible en production jusqu'à fin avril 2013

* Clé et cric non inclus

** Pack urbain : Aide au stationnement arrière, rétroviseurs rabattables électriquement, lève-vitre passager impulsif, remontées des vitres à la télécommande.

*** WIP Nav : Navigation GPS avec cartographie Europe via carte SD, écran couleur 7", Kit mains libres bluetooth®(selon compatibilité du téléphone portable), radio CD RDS tri-tuner compatible MP3 et WMA, prise auxiliaire

2.1 CHOISISSEZ VOS ÉQUIPEMENTS

		SW		
		Access	Urban Move	Outdoor
SÉCURITÉ	Airbags frontaux (passager déconnectable)	●	●	●
	Airbags latéraux	●	●	●
	Airbags rideaux		P	●
	Allumage automatique des feux de détresse	●	●	●
	ABS Antiblocage des roues	●	●	●
	Appuie-tête avant réglables en hauteur	●	●	●
	Appuie-tête arrière virgules	●	●	●
	AFU Assistance au freinage d'urgence	●	●	●
	Ceinture de sécurité arrière centrale 3 points	●	●	●
	Ceintures de sécurité arrière latérales avec limiteurs d'effort	●	●	●
	Ceintures de sécurité avant pyrotechniques, avec limiteurs d'effort	●	●	●
	Contrôle dynamique de stabilité ESP et anti-patinage ASR (avec système SSP, couplage de la direction assistée avec l'ESP sur HDi 110ch)	○	P	○
	Fixations ISOFIX aux places latérales arrière	●	●	●
	Indicateur de température extérieure	●	●	●
	Kit de dépannage pneumatique (anneau de remorquage, compresseur et flacon de produit de colmatage)*	●	●	●
	Projecteurs antibrouillard (avec cerclage chromé à partir d'Active)	●	●	●
	Régulateur limiteur de vitesse	○	●	●
	Roue de secours temporaire			○
	Roue de secours (cette option entraîne la suppression du kit de dépannage pneumatique)	○	○	
	Témoin de non bouclage de la ceinture de sécurité conducteur et de déblocage des ceintures passagers avant et arrière	●	●	●
Verrouillage automatique des portes en roulant	●	●	●	
CONFORT	Accoudoirs de siège avant (avec option cuir uniquement)			P
	Aide au stationnement arrière		P	●
	Air conditionné automatique bizona avec filtre pollen / charbons actifs		●	●
	Air conditionné manuel	○		
	Allumage automatique des feux de croisement		●	●
	Banquette arrière rabattable et fractionnable 2/3 - 1/3	●	●	●
	Boîte à gants réfrigérable		●	●
	Direction électrique à assistance variable	●	●	●
	Eclairage d'accompagnement	●	●	●
	Eclairage de coffre	●	●	●
	Eclairage de boîte à gants		●	●
	Essuie-vitre arrière indéxé à la marche arrière	●	●	●
	Essuie-vitre avant à déclenchement automatique		●	●
	Filtre à pollen	●	●	●
	Indicateur de changement de direction à commande impulsionnelle	●	●	●
	Indicateur de changement de rapport de vitesse (assistance à l'eco-conduite)	●	●	●
	Lève-vitre arrière à commande électrique et séquentielle avec anti-pincement			●
	Miroirs de courtoisie éclairés			●
	Ordinateur de bord	●	●	●
	Poches aumonières			●
	Prise allume cigare avant	●	●	●
	Prise allume cigare arrière			●
	Rétroviseur intérieur photosensible		P	●
	Rétroviseurs extérieurs électriques et chauffants		●	●
	Rétroviseurs extérieurs rabattables électriquement		P	●
	Siège conducteur réglable en hauteur	●	●	●
	Siège passager réglable en hauteur			●
Sièges avant chauffants			P	
Tablette cache bagages	●	●	●	
Toit panoramique en verre avec vélum d'occultation électrique		P	●	
Volant 3 branches croûte de cuir		●	●	
Volant réglable en hauteur et en profondeur	●	●	●	

* Clé et cric non inclus P = inclus dans un pack d'options ● = de série ○ = en option

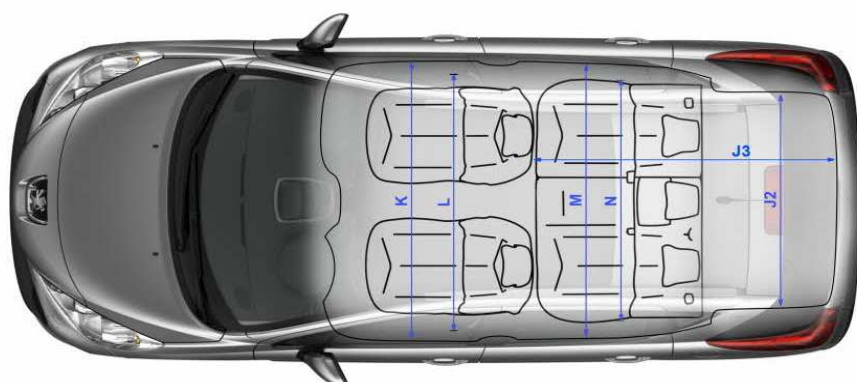
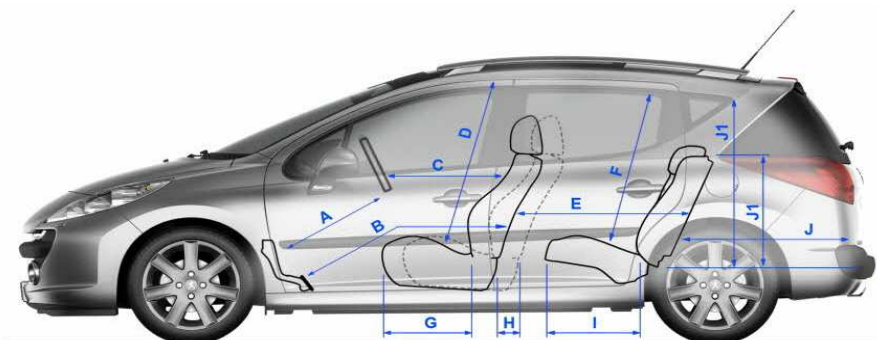
2.2 CHOISISSEZ VOS EQUIPEMENTS

		SW		
		Access	Urban Move	Outdoor
ESTHÉTIQUE	Baguettes de portes couleur caisse avec jonc chromé	●	●	●
	Barres de toit peintes aluminium		P	●
	Coiffe de planche de bord thermogainée "moussée"	●	●	●
	Combiné 4 cadrans, fond noir, cerclages peints Gris Lion	●		
	Combiné 4 cadrans, fond blanc, cerclages chromés		●	●
	Grille d'entrée d'air peinte aluminium		●	●
	Jantes alliage 15" ou 16" (selon motorisation)		○	●
	Pédalier "Sport" façon alu			●
	Poignées de portes extérieures couleur caisse	●	●	●
	Protecteur de seuil de coffre aluminium		P	●
	Protecteurs de seuil de portes avant façon alu			●
	Rétroviseurs extérieurs peints couleur caisse	●	●	●
	Vitres arrière et lunette arrière surteintées		P	P
	Surtapis avant / arrière			●
Tiges d'appui-tête avant et arrière chromées			●	
MULTIMÉDIA	WIP Nav : Navigation GPS avec cartographie Europe via carte SD, écran couleur 7", Kit mains libres Bluetooth®(selon compatibilité du téléphone portable), radio mono CD RDS tri-tuner compatible MP3 et WMA, prise auxiliaire (4 hp, 2 tweeters). Entraîne la suppression de WIP Bluetooth®		○	●
	Afficheur numérique	●		
	Afficheur graphique		●	
	WIP Bluetooth® : Kit mains libres Bluetooth®, Port USB et prise jack permettant l'écoute d'un baladeur numérique MP3, fonction streaming audio. (fonctions Bluetooth selon compatibilité du téléphone portable). Incompatible avec WIP Nav.		●	
	WIP Sound radio CD MP3 avec commandes au volant (2 hp, 2 tweeters)	○	●	
PACKS	Pack Cuir : Sièges habillés de cuir, accoudoirs avant (sauf 3 portes) et surtapis avant / arrière. Soufflet de levier de vitesse habillé de cuir. Réhausse siège passager. Sièges avant chauffants.			○
	Pack Look : Toit vitré panoramique + Barres de toit peintes aluminium et seuil de coffre aluminium + Vitres latérales arrière et lunette arrière surteintées + lève-vitres arrière électriques et remontées des vitres à la télécommande		○	●
	Pack Sécurité : Airbags rideaux et ESP		○	
	Pack Urbain : Aide au stationnement arrière avec bandeau de pare-choc peint, rétroviseurs extérieurs rabattables électriquement, fermeture des vitres à la télécommande, afficheur graphique.		○	●

P = inclus dans un pack d'options

○ = en option

● = de série



A	635
B	870
C	610
D	888
E	680/920
F	862
G	471
H	230
I	485
J	750
J1	490/795
J2	1040
J3	1385/1700
K	1419
L	1369
M	1414
N	1327

3. CHOISISSEZ VOTRE HABILLAGE

3.1 COULEURS ET GARNISSAGES

				Opagues		Métallisées (en option)					
				Rouge Aden	Blanc Banquise	Bleu Inari	Bleu Belle-Île	Noir Obsidien	Gris Shark	Gris Aluminium	
				P01N	POWP	MOU6	MOU3	MOXL	M09P	MOZR	
207 SW	Access	Titane	Tissu Chilico Noir Mistral	4DFX	●	●	●	●	●	●	
	Urban Move	Titane	Tissu Chilico Noir Mistral	4DFX	●	●	●	●	●	●	
	Outdoor	Titane	Maille Mélila Noir (bi-matière)	WWFX		●	●	●	●	●	●
		Titane	Cuir perforé Noir Mistral (1)	QDFX		○	○	○	○	○	○

● = de série ○ = en option

Sièges avant : haut de devant de dossier, face avant des appuie-tête, joues intérieures des extensions latérales de dossier et de coussin sont en cuir. Dessus de coussins, milieu et bas de dossiers sont en cuir perforé. Banquette arrière : haut de devant de dossier, face avant des appuie-tête, dossier et coussin de la place centrale, joues intérieures des extensions latérales de dossier et de coussin sont en cuir. Dessus de coussins, milieu et bas de dossiers des places latérales sont en cuir perforé.

(1) Détail cuir :

3.2 ENJOLIVEURS ET JANTES

		1,4e 75ch BVM5	1,4 VTi 95ch BVM5	1,6 VTi 120ch BVM5	1,6 HDi FAP 92ch BVM5	1,6 HDi FAP 110ch BVM6
207 SW	Access	Enjoliveurs Brisbane 15"		●		
	Urban Move	Enjoliveurs Brisbane 15"			●	
		Jantes Monaco 15"		○		
	Jantes Canberra 16"				○	
Outdoor	Jantes Outdoor 16" (non chaînable)			●	●	●

● = de série ○ = en option



Enjoliveur
Brisbane 15"



Jantes
Monaco 15"



Jantes
Canberra 16"



Jantes
Outdoor 16"

4. TOUT SAVOIR SUR VOTRE 207 SW

	1,4L 75ch BVM5	1,4L VTi 95ch BVM5	1,6L VTi 120ch BVM5	1,6L HDi 92ch FAP BVM5	1,6L HDi 110ch FAP BVM6	
Dimensions extérieures	Longueur (m)					4,164
	Largeur rétroviseurs ouverts / rabattus (m)					1,97 / 1,75
	Hauteur (m)					1,53 / 1,55*
	Hauteur du seuil de chargement à vide (m)					0,55
	Empattement (m)					2,54
	Porte-à-faux avant / arrière (m)					0,84 / 0,78
	Rayon de braquage entre trottoirs (m)					5,2 5,2 5,3 5,3 5,3
Dimensions intérieures	Nombre de places					5
	Garde au toit avant/arrière					0,9 / 0,86
	Largeur aux coudes avant/arrière (m)					1,42 / 1,37
	Volume mini du coffre (L VDA)					337
	Volume maxi du coffre (L VDA) (1)					1258
	Longueur maxi du coffre (m)					1,39
	Largeur maxi du coffre (m)					1,06
	Hauteur maxi du coffre (m)					0,5
Masses et charges 3 portes / 5 portes	Masse à vide sans option (kg)	1184	1198/1237*	1204/ 1248*	1200/1308*	1205/1318*
	Masse totale autorisée en charge (kg)	1643	1694 / 1712	1707 / 1722*	1743 / 1769	1759 / 1775
	Masse maxi remorquable freinée (kg)	1045	1150	1050 / 1010*	1150	1150
	Masse totale roulante autorisée (kg)	2423	2594/2612*	2607/2572*	2693 / 2719*	2709/2725*
Motorisations	Puissance administrative	5	5 / 6*	7	5	6
	Cylindrée (cm ³)	1360	1397	1598	1560	1560
	Nombre de cylindres / Disposition	4 en ligne				
	Nombre de soupapes par cylindre	2	4	4	2	2
	Puissance maxi (kW CEE /ch CEE à tr/min)	54/75 à 5200	70/95 à 6000	88/120 à 6000	68/92 à 4000	82/110 à 3600
	Couple maxi en Nm CEE à tr/min	118 à 3300	136 à 4000	160 à 4250	230 à 1750	270 à 1750
	Norme de dépollution	EURO 5				
	Type d'injection	Indirecte multipoint			Directe à rampe commune	
	Intervalle de maintenance	30 000 km ou 1 an			20 000km ou 1 an	
Performances et consommations	Vitesse maxi (km/h)	167	185	192	183 / 179*	192/188*
	0-100 km/h (sec) conducteur seul	14,7	12,4	9,6 / 10,4*	12,3 / 12,5*	11/11,4*
	1000 m dép arrêté (sec) cond seul	36,5	34,2	31,1 / 32*	34,2 / 34,4*	32,3/32,7*
	Type de carburant	Essence sans plomb ou E10			Gazole	
	Capacité du réservoir (L)	50				
	Consommation urbaine (l/100km)	8,6	7,7	8,3/8,5*	5,5 / 5,5*	5,7/5,8*
	Consommation extra-urbaine (l/100km)	5	4,9	4,9/5,2*	3,7 / 4*	4/4,1*
	Consommation mixte (l/100km)	6,4	5,9	6,1/6,4*	4,2 / 4,6*	4,6/4,7*
	Emissions de CO ₂ (mixte) (g/km)	149	137	140/148*	110 / 119*	119/124*
Roues, Boîte de vitesses	Type	Manuelle	Manuelle		Manuelle	
	Nombre de rapports	5				6
	Type de pneumatiques	185/65 R 15 T**	185/65 R 15 T**	185/65 R 15 H** 205/55 R16V*	185/ 65 R 15 H** 205/55 R16V*	185/ 65 R 15 H** 205/55 R16V*
	Roue de secours	Kit de dépannage pneumatique (anneau de remorquage, compresseur et flacon de produit de colmatage)				
Freins et suspensions	Type de freins avant	Disques ventilés				
	Type de freins arrière	Tambours		Disques	Tambours	Disques
	Type de suspension avant	Trains avant de type "pseudo McPherson", ressorts hélicoïdaux et amortisseurs hydrauliques intégrés				
	Type de suspension arrière	Trains arrière avec traverse déformable, ressorts hélicoïdaux et amortisseurs hydrauliques				
* Données spécifiques Outdoor		** Pneumatiques à économies d'énergie		(1) Volume de coffre sous pavillon, banquette arrière rabattue		

Le Label **BLUE LION** distingue les versions qui émettent le moins de CO₂.

Les consommations de carburant du tableau ci-contre correspondent aux valeurs homologuées suivant la réglementation européenne applicable à tous les constructeurs et tous les véhicules particuliers vendus en Europe. Ces valeurs vous permettent de comparer les véhicules et d'orienter votre choix :

- La consommation urbaine est obtenue sur un parcours de type urbain d'environ 4 kilomètres.
- La consommation extra-urbaine est obtenue sur un parcours extra-urbain de 7 kilomètres environ.
- La consommation mixte est obtenue sur la totalité des parcours urbain et extra-urbain, soit environ 11 kilomètres.

Ces valeurs sont obtenues dans des conditions d'essais strictes (température, masse, caractéristiques du banc d'essais à rouleaux, etc...) et avec un profil de roulage très calme. Les conditions réelles de circulation, les conditions atmosphériques, l'état de charge du véhicule, le style de conduite, la pression des pneumatiques, la présence d'une galerie (même sans chargement), l'utilisation importante de la climatisation et/ou du chauffage, l'état du véhicule peuvent bien sûr amener à des consommations différentes de celles homologuées. Retrouvez tous les conseils d'Eco Conduite pour tirer le meilleur parti de votre véhicule sur www.peugeot.com.

5. CHOISISSEZ VOTRE VERSION

		Moteurs	Puis.	CO ² *	P.A.	Types Mines	Codes versions	Prix Euros		Bonus/malus**
								TC	HT	
SW***	Access	1,4L essence BVM5	75ch	149	5CV	WEKFT0/1	1PA7 C5 C S3 5 04 A0 80	14 000	11 705,69	+400
	Urban Move	1,4L VTi BVM5	95ch	137	5CV	WE8FP0/1	1PA7 C5 E CB 5 04 M9 80	17 450	14 590,30	+100
		1,6L HDi FAP BVM5 BLUE LION	92ch	110	5CV	WE9HP0/1	1PA7 C5 E BF 5 04 M9 80	19 450	16 262,54	
	Outdoor	1,6L VTi BVM5	120ch	148	7CV	WU5FS0	1PA7 C5 U CA 5 04 A0 80	20 650	17 265,89	+400
		1,6L HDi FAP BVM5	92ch	119	5CV	WU9HP0	1PA7 C5 U BF 5 04 A0 80	21 750	18 185,62	
1,6L HDi FAP BVM6		110ch	124	6CV	WU9HR8	1PA7 C5 U BM 6 04 A0 80	22 950	19 188,96		

* Les émissions de CO² renseignées sont mixtes et exprimées en gramme par kilomètre.

** Bonus / Malus : montants indiqués suivant les dispositions législatives et réglementaires en vigueur. Depuis le 1er janvier 2009, à partir du 3ème enfant à charge, réduction de 20g de co2 par enfant pour l'achat d'un nouveau véhicule de 5 places ou plus.

*** Disponible en production jusqu'à la fin du programme d'Avril 2013

6. CHOISISSEZ VOS OPTIONS

			Access	Urban Move	Outdoor	Prix Euros	
						TC	HT
SÉCURITÉ	ESP + ASR Contrôle dynamique de stabilité et anti-patinage (+ SSP sur HDi 112)	UF01 (UF03)	<input type="radio"/>	<input checked="" type="radio"/>	<input type="radio"/>	350	292,64
	Pack Sécurité : Airbags rideaux et ESP	G0SD	<input type="radio"/>	<input checked="" type="radio"/>	<input type="radio"/>	550	459,87
	Régulateur limiteur de vitesse	RG03	<input type="radio"/>	<input checked="" type="radio"/>	<input checked="" type="radio"/>	250	209,03
	Roue de secours tôle 16" temporaire (80 km/h max) la prise de cette option entraîne la suppression du kit de dépannage pneumatique	RS03	<input type="radio"/>	<input checked="" type="radio"/>	<input type="radio"/>	100	83,61
	Roue de secours tôle pour jante de 15 et 16" (la prise de cette option entraîne la suppression du kit de dépannage pneumatique)	RS03	<input type="radio"/>	<input type="radio"/>	<input type="radio"/>	120	100,33
CONFORT & ESTHÉTIQUE	Air conditionné simple	RE01	<input type="radio"/>	<input checked="" type="radio"/>	<input type="radio"/>	1 000	836,12
	Jantes alliage (15" sur 1,4L ou 16" sur 1,6L et Outdoor). Disponibilité à vérifier	RP02	<input type="radio"/>	<input type="radio"/>	<input checked="" type="radio"/>	500	418,06
	Peinture métallisée	OMM0	<input type="radio"/>	<input type="radio"/>	<input type="radio"/>	490	409,70
AUDIO	WIP Nav : Navigation GPS avec cartographie Europe via carte SD, écran couleur 7", Kit mains libres bluetooth®, radio CD RDS tri-tuner compatible MP3 et WMA, prise auxiliaire audio	WLMG	<input type="radio"/>	<input type="radio"/>	<input checked="" type="radio"/>	690	576,92
	WIP Sound radio CD MP3, commandes au volant	WLSC	<input type="radio"/>	<input checked="" type="radio"/>	<input type="radio"/>	380	317,73
PACKS	Pack Cuir : Sièges habillés de cuir entraînant surtapis avant et arrière et réhausse du siège passager. Sièges avant chauffants. (Voir descriptif détaillé du garnissage dans les Caractéristiques Techniques)	OPQD	<input type="radio"/>	<input type="radio"/>	<input type="radio"/>	1 200	1 003,3
	Pack Look : Toit vitré panoramique + Barres de toit peintes aluminium et seuil de coffre aluminium + Vitres latérales arrière et lunette arrière surteintées + lève-vitres arrière électriques et remontées des vitres à la télécommande	J301	<input type="radio"/>	<input type="radio"/>	<input checked="" type="radio"/>	750	627,09
	Pack Urbain : Aide au stationnement arrière avec bandeau de pare-choc peint, rétroviseurs extérieurs rabattables électriquement, fermeture des vitres à la télécommande, afficheur graphique.	HU02	<input type="radio"/>	<input type="radio"/>	<input checked="" type="radio"/>	400	334,45
			● = de série		○ = en option		

Le tarif comprend les frais de transport, de préparation, le jeu de plaques d'immatriculation définitives (pose comprise) et 5 litres de carburant. La carte grise est à la charge de l'acheteur. Pneumatiques : la marque des pneumatiques ne peut faire l'objet d'option à la commande. Ce tarif conseillé est susceptible d'évoluer. Nous vous invitons à consulter votre point de vente pour qu'il vous communique les prix en vigueur et l'offre disponible au moment de l'achat. Ces prix publics conseillés s'entendent en Euros (EUR) avec TVA incluse au taux de 19,6%.

7. CHOISISSEZ VOS ACCESSOIRES

	RÉF	CARROSSERIE	DESIGNATION	DESCRIPTIF
Style extérieur	961305	SW	Becquet	Ce becquet accentue le dynamisme tout en respectant la philosophie et l'élégance du véhicule
	9682T2	SW	Enjoliveurs d'AB gris alu	Ecope venant se rapporter autour des projecteurs AB permettant de renforcer le côté dynamique de votre 207
	9607 L3	SW	Jante alliage Race 15"	Jante Race 15" (6 J X 15 CH 4 - 23) - Parmi les accessoires, les jantes alliage occupent une place privilégiée pour renforcer le style et personnaliser votre véhicule.
	942311	SW	Kit de personnalisation "Envy"	Stickers de personnalisation sur le thème "cerisier du japon". Apporte une touche distinctive à votre 207 (peut être complété par un surtapis "Envy" 9464GW)
	9614 S1	SW	Spoiler avant	Spoiler avant pour kits carrosserie RCUP et 207 pouvant être complété de bas de caisse et d'un diffuseur.
Solutions de portage	9616 V6	SW	Barres de toit transversales sur longitudinales	Barres de toit automatiques "Quick Barres" Charge maxi admissible: 65 kg Jeu de barres de toit livré prêt à monter avec notice de montage. Jeu de barres verrouillables livré avec 2 clés.
	6096656 80	SW	Coffre à bagage de toit court 330 litres	Coffre de toit au profil aérodynamique, réalisé en ABS, lui conférant une très belle finition durable dans le temps.
	961512	SW	Porte-vélo sur barres de toit	Fixation très rapide du vélo à l'aide du bras de blocage verrouillable qui pince et serre automatiquement toute forme de cadre
	9627 LV	SW	Attelage à rotule démontable sans outil	Attelage développé par les bureaux d'études Peugeot dans le cadre d'un cahier des charges rigoureux prenant en référence les critères de résistance les plus exigeants. L'attelage RDSO permet le démontage de la rotule en quelques secondes.
	9663 02	SW	Bac de coffre	Bac en matière thermformée. Antidérapant et étanche, il protège votre voiture lors des transports quotidiens.
Sécurité	9682S5	SW	Kit Anti-Brouillard	En plus de renforcer la sécurité, les antibrouillards avant apportent un supplément d'élégance au véhicule
	9671 9W	SW	Alarme anti-intrusion	Protection périmétrique des portes, capot et coffre. Protection volumétrique par ultrasons. Mise en service et hors service par la télécommande d'origine.
	9668 57	SW	Grille pare-chien	Grille métallique laquée noir. Fixation très rapide et sans perçage. Empêche un animal d'importuner les occupants du véhicule.
Protection	9424F1	SW	Jeu de bandeaux de protection transparents avant	Transparent, il préserve l'esthétique du véhicule tout en protégeant la carrosserie des petits chocs et rayures. Existe pour pare-chocs arrière (9424G9)
	9603P6 (av) 9603P7 (ar)	SW	Jeu de bavettes avant de style	Bavettes arrière en polypropylène ne pouvant être peintes. Elles assurent la protection envers les diverses projections.
	9664 VJ	SW	Jeu de tapis av/ar velours gris mistral	Assurent une excellente protection de la moquette d'origine
	9623 87	SW	Seuils de portes en inox	Logo Peugeot estampé. Montage simple et rapide.
Multimédia	9701 NE	SW	Kit mains libre Bluetooth Parrot Mki 9200	Lorsque vous entrez dans votre véhicule, il suffit de mettre le contact afin que votre téléphone se connecte automatiquement à votre kit mains libres. Vous pouvez alors parler à votre interlocuteur sans tenir le téléphone. Votre conversation est restituée
	9702 EZ	SW	USB Box	Boîtier situé dans la boîte à gants avec 3 connexions type iPod, port USB et prise jack (incompatible avec WIP Nav).
	16074035 80	SW	Support de Navigation semi-intégrée	Dock semi-intégré de recharge compatible de nombreux navigateurs nomades Garmin - Permet une installation facile et rapide du navigateur ainsi que sa recharge
Confort	9621 H1	SW	Déflecteur de porte	Ils vous permettent de rouler les vitres entrebaillées, même quand il pleut, en évitant l'écoulement des gouttes de pluie dans l'habitacle
	9645 08	SW	Accoudoir central	Grâce à sa forme ergonomique, cet accoudoir offre un confort de conduite sur les longs trajets en permettant au conducteur d'adopter une position de conduite agréable
	9659 EC	SW	Jeu de stores pare-soleil de portes latérales	Ces stores permettent une occultation totale des vitres latérales.
	9659 EE	SW	Store pare-soleil de lunette arrière	Store pare-soleil repliable
	9690 07	SW	Aide au stationnement arrière	Il émet un signal sonore pour indiquer la distance entre le véhicule et l'obstacle. (disponible également à l'avant : 9690 01)

Les références correspondent aux informations disponibles à la date de diffusion du document et sont susceptibles d'évoluer.

8. CHOISISSEZ VOTRE CONTRAT DE SERVICE

Les Peugeot Contrats Privilèges garantissent votre confort et votre sérénité.

Le Contrat Maintenance

PRESTATIONS : le contrat Prévion

+

- ›Entretien : prise en charge des opérations liées au plan d'entretien de votre véhicule, préconisées par Automobiles Peugeot comme indiqué dans le carnet d'entretien (entretien en conditions sévères en option)
- ›Prêt de véhicule pendant une opération d'entretien (sous réserve d'appel 48 heures avant le rendez-vous)
- ›Durée de la couverture : 24, 36, 48, 60, 72 et 84 mois
- ›Tranches Kilométriques : De 20 000 à 200 000 km

Exemple de tarif :
207SW / VP
TTC/mois

36 mois
30 000 - 60 000 km
16,14 € / 30,17 €

48 mois
40 000 - 80 000 km
21,52 € / 38,67 €

60 mois
50 000 - 100 000 km
30,33 € / 39,88 €



Le Contrat Prévion

PRESTATIONS : le contrat Extension de Garantie

+

- ›Remplacement des pièces d'usure, main-d'oeuvre comprise (hors batteries et bougies d'allumage/pneumatiques en option), si les pièces ne peuvent remplir la fonction pour laquelle elles ont été conçues
- ›Prise en charge du pré-contrôle et du 1er contrôle technique obligatoire (pour les contrats de 48 mois et plus uniquement)
- ›Durées / Kilométrages :
 - Pour 36 mois : 30 000, 45 000, 60 000 ou 75 000 km
 - Pour 48 mois : 40 000, 60 000, 80 000 ou 100 000 km
 - Pour 60 mois : 50 000, 75 000, 100 000 ou 125 000 km
 - Pour 72 mois : 60 000, 90 000, 120 000 ou 150 000 km
 - Pour 84 mois : 70 000, 105 000, 140 000 ou 175 000 km

Exemple de tarif :
207SW/VP
TTC/mois

36 mois
30 000 - 60 000 km
7,50 € / 15,22 €

48 mois
40 000 - 80 000 km
9,33 € / 20,50 €

60 mois
50 000 - 100 000 km
12,53 € / 27,75 €



Le Contrat Extension de Garantie

PRESTATIONS :

- ›Prise en charge, pièces et main d'oeuvre, des défaillances mécaniques, électriques ou électroniques au-delà de la période de garantie contractuelle
- ›Assistance 24 heures sur 24, 7 jours sur 7 en cas de défaillance (dépannage/remorquage, poursuite du voyage, prêt d'un véhicules de remplacement)*
- ›Durées / Kilométrages :
 - Pour 36 mois : 30 000, 45 000, 60 000 ou 75 000 km
 - Pour 48 mois : 40 000, 60 000, 80 000 ou 100 000 km
 - Pour 60 mois : 50 000, 75 000, 100 000 ou 125 000 km
 - Pour 72 mois : 60 000, 90 000, 120 000 ou 150 000 km
 - Pour 84 mois : 70 000, 105 000, 140 000 ou 175 000 km

Exemple de tarif :
207SW/VP
TTC/mois

36 mois
30 000 - 60 000 km
4,36 € / 5,92 €

48 mois
40 000 - 80 000 km
5,54 € / 8,08 €

60 mois
50 000 - 100 000 km
7,00 € / 11,73 €

* voir les conditions détaillées de la prestation d'assistance routière dans les conditions générales

Quel que soit le mode de souscription de votre contrat, les prestations du contrat se terminent à la survenance du 1er des deux termes (soit la durée, soit le kilométrage)

Extrait du tarif PCP 12E du 03/12/12 consultable dans son intégralité chez votre point de vente Peugeot.

Pour plus de détails, veuillez vous reporter aux conditions générales des Peugeot Contrat Privilèges

9. CHOISISSEZ VOTRE FINANCEMENT

Découvrez auprès de votre point de vente Peugeot l'ensemble des offres de Peugeot Perspectives. Vous y trouverez forcément la solution adaptée à votre besoin.

VOTRE 207 SW Access 1,4e 75ch	à partir de 244 € / mois après un premier loyer de 2816 euros (1) <small>entretien (3) et Garantie Perte financière incluse (4)</small>
VOTRE 207 SW Urban Move 1,6L HDi FAP 92ch BVM5 Blue LION	à partir de 315 € / mois après un premier loyer de 3902 euros (2) <small>entretien (3) et Garantie Perte financière incluse (4)</small>

Exemples au 04/03/2013 d'offres de location avec option d'achat sur 48 mois, avec :

(1) pour 207 SW Access un premier loyer de 2 815,8 € (dont 2 769,20 € au titre de la location) et 47 loyers mensuels de 243,72 € (dont 197,12 € au titre de la location), chaque loyer incluant 27 € au titre du Peugeot Contrat Privilèges Maintenance et 19,60 € au titre de la garantie perte financière ; possibilité de souscrire la prestation Décès pour 11,20 € / mois, somme s'ajoutant au loyer. Montant total dû en cas d'acquisition au terme de la location : 20010,64 € prestations incluses, et 17773,84 € hors prestations ^{(1) (3) (4)}

(2) pour 207 SW Urban Move un premier loyer de 3901,44 € (dont 3 847,21 € au titre de la location) et 47 loyers mensuels de 314,86 € (dont 260,63 € au titre de la location), chaque loyer incluant 27 € au titre du Peugeot Contrat Privilèges Maintenance et 27,23 € au titre de la garantie perte financière ; possibilité de souscrire la prestation Décès pour 15,56 / mois, somme s'ajoutant au loyer. Montant total dû en cas d'acquisition au terme de la location : 27452,36 € prestations incluses, et 24849,32 € hors prestations ^{(2) (3) (4)}

**Un crédit vous engage et doit être remboursé.
Vérifiez vos capacités de remboursement avant de vous engager.**

(1) Exemple pour une 207 SW Access 1,4e 75ch BVM5 neuve, hors option, au prix de 14000 € (tarif 13B conseillé du 04/03/2013) et pour un Peugeot Contrat Privilèges Maintenance 48 mois/ 60 000 km (au premier des 2 termes durée/kilométrage atteint). Location sur 48 mois avec option d'achat, entretien et garantie Perte financière inclus. Le premier loyer sera réglé à la livraison. Option d'achat finale : 5740,00 €. Montants exprimés TTC.

(2) Exemple pour une 207 SW Urban Move 1,6L HDi FAP 92ch BLUE LION neuve, hors option, au prix de 19450 € (tarif 13B conseillé du 04/03/2013) et pour un Peugeot Contrat Privilèges Maintenance 48 mois/ 60 000 km (au premier des 2 termes durée/kilométrage atteint). Location sur 48 mois avec option d'achat, entretien et garantie Perte financière inclus. Le premier loyer sera réglé à la livraison. Option d'achat finale : 8752,50 €. Montants exprimés TTC.

(3) (4) Selon conditions générales, (3) du Peugeot Contrat Privilèges Maintenance et (4) du Contrat Peugeot Perspectives, disponibles dans les points de vente Peugeot. Le Contrat Privilèges Maintenance peut être souscrit indépendamment de tout financement. Offres non cumulables, réservées aux personnes physiques pour les locations d'une Peugeot 207 3p Access 1,4L e 75ch BVM5 et d'une 207 SW Urban Move 1,6L HDi FAP 92ch BVM5 neuves à usage privé dans le réseau Peugeot participant et sous réserve d'acceptation du dossier par PEUGEOT FINANCE, bailleur CREDIPAR, SA au capital de 107.300.016 €, 317 425 981 RCS Nanterre, 12 avenue André Malraux, 92300 Levallois-Perret, n° ORIAS 07004921 (www.oriass.fr). Financement à la livraison et, au plus tôt, après expiration d'un délai de 14 jours à compter de votre acceptation. Vous bénéficiez du délai légal de rétractation.

Les contrats d'assurance Décès et Sécurité Remplacement sont distribués par CREDIPAR, agissant à titre exclusif en qualité de mandataire d'assurance, et souscrits auprès de PSA Life Insurance Ltd (assurance Décès) et de PSA Insurance Ltd (assurance Sécurité Remplacement), sociétés d'assurance vie et dommages exerçant en libre prestation de services, immatriculées à Malte sous les numéros respectifs C 44567 et C 44568, ayant leur siège social à Mediterranean Building, 53 Abate Rigord Street Ta' Xbiex XBX 1122, Malte, et soumises au contrôle du Malta Financial Services Authority (MFSA) – Notabile Road, Attard BKR 3000, Malte.

Le contrat de location avec option d'achat est distribué par votre point de vente Peugeot, agissant à titre non exclusif comme intermédiaire de crédit du Bailleur. Ce point de vente Peugeot travaille à titre non exclusif comme intermédiaire de crédit du bailleur CREDIPAR et ne participe pas à la décision d'octroi du crédit.