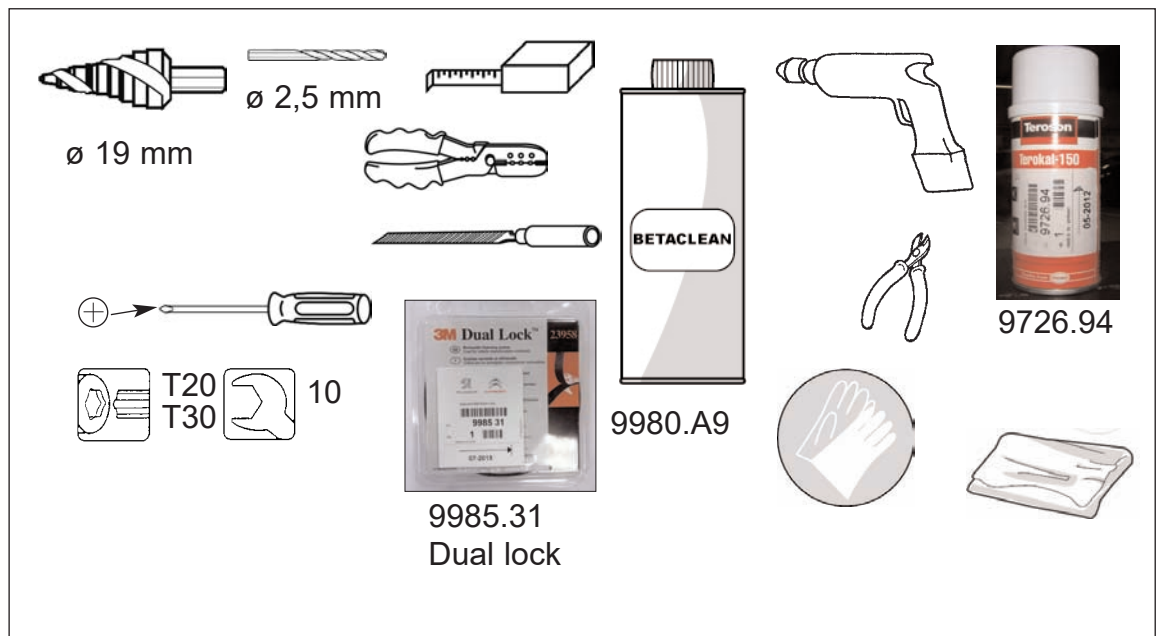


NOT: 2948

Réf.: 16 102 788 80

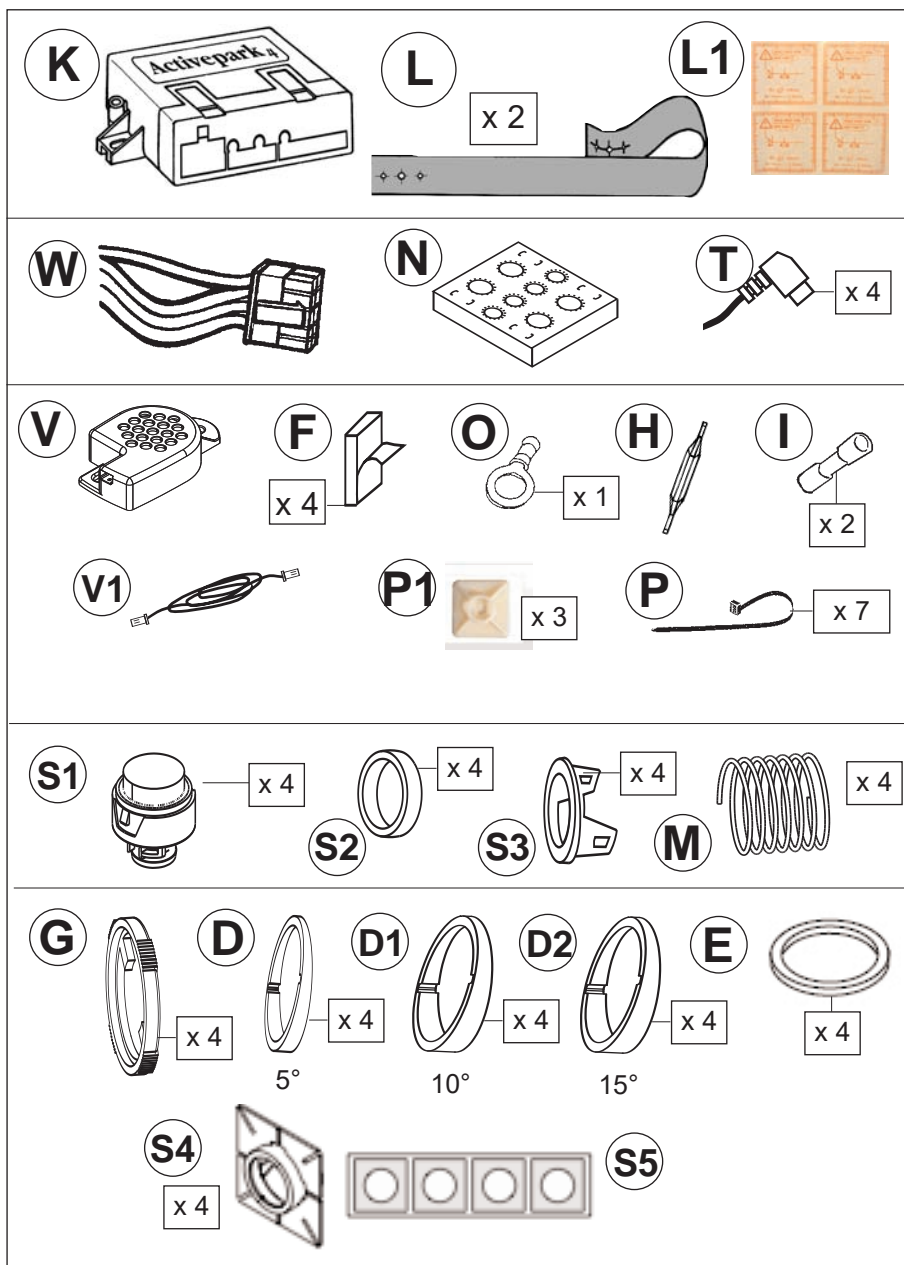
## Aide aux stationnements arrière

FR NOTICE DE POSE A USAGE PROFESSIONNEL / PHOTOS ET DESSINS NON CONTRACTUELS  
 GB FITTING INSTRUCTIONS FOR PROFESSIONAL FITTERS / PICTURES AND DRAWINGS  
 ES INSTRUCCIONES DE MONTAJE PARA USO PROFESIONAL / FOTOS Y DIBUJOS SIN  
 P MANUAL DE MONTAGEM PARA UTILIZACÃO PROFISSIONAL / FOTOGRAFIAS E DESENHOS  
 DE MONTAGEANLEITUNG FÜR PROFESSIONNELLEN EINSATZ / NICHT VERTRAGSMÄSSIGE  
 IT ISTRUZIONI DI POSA AD USO PROFESSIONALE / FOTO E DISEGNI NON CONTRATTUALI  
 NL MONTAGEHANDLEIDING VOOR PROFESSIONEEL GEBRUIK / FOTO'S EN TEKENINGEN



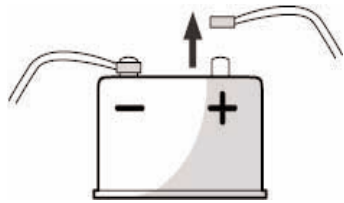
**OPTION : 16 102 790 80**





	F	GB	D	E	I	P	NL
BE	Bleu	Blue	Blau	Azul	Blu	Azul	Blauw
JN	Jaune	Yellow	Gelb	Yema de huevo	Giallo	Amarelo	Geel
BA	Blanc	White	Leertaste	Blanco	Bianco	Branco	Wit
NR	Noir	Black	Schwartz	Negro	Nero	Preto	Zwart
GR	Gris	Grey	Grau	Gris	Grigio	Cinzentos	Grijs
GN	Vert	Green	Grün	Verde	Verde	Verde	Groen
BN	Marron	Brown	Braun	Marron	Marrone	Castanho	Bruin
RG	Rouge	Red	Rot	Rojo	Rosso	Vermelho	Rood
BE/RG	Bleu/Rouge	Blue/Red	Blau/Rot	Azul/Rojo	Blu/Rosso	Azul/Vermelho	Blauw/Rood

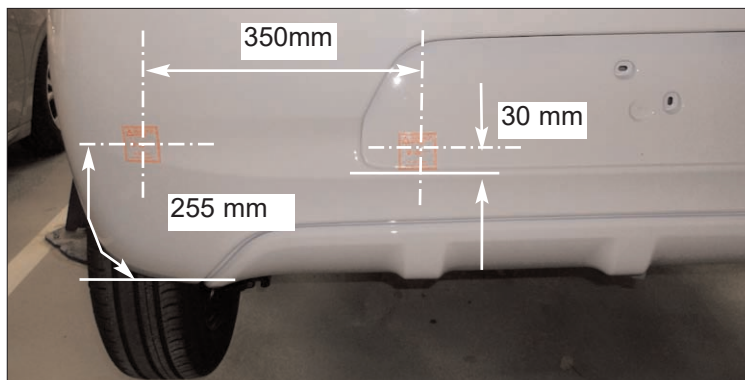
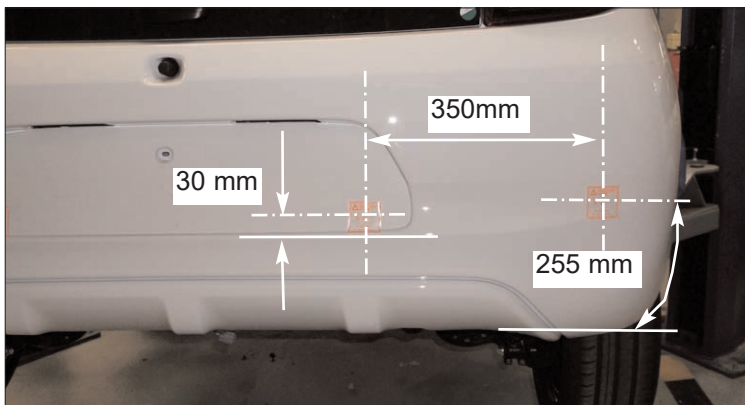
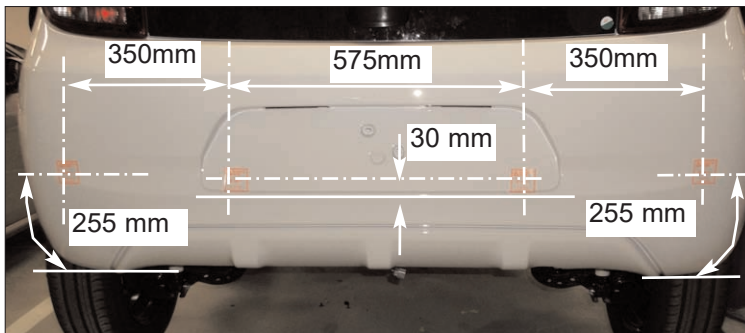
1



2


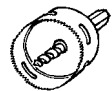


3



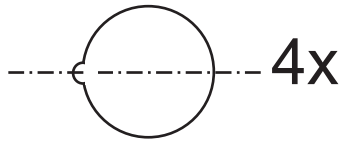
8xA  +  $\varnothing$  2,5 mm

+

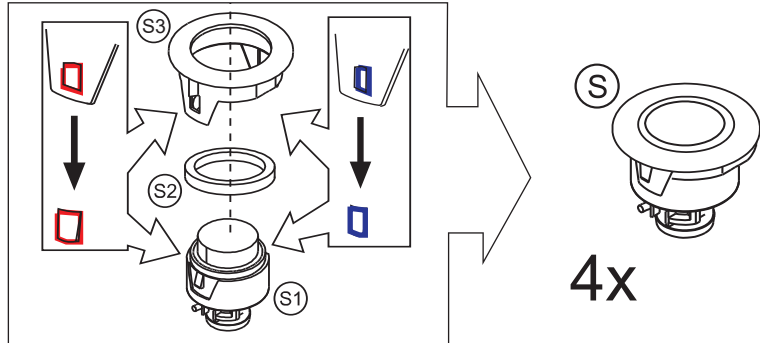
4xB   +  $\varnothing$  19 mm



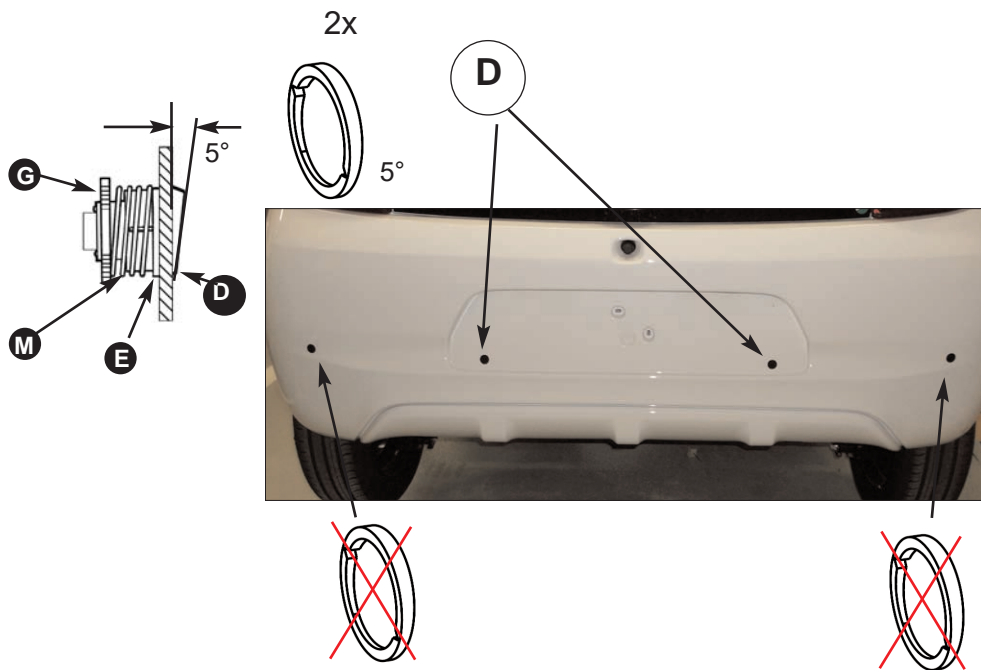
4



5



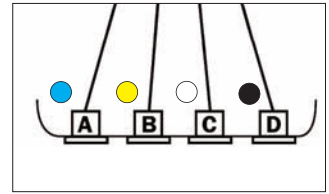
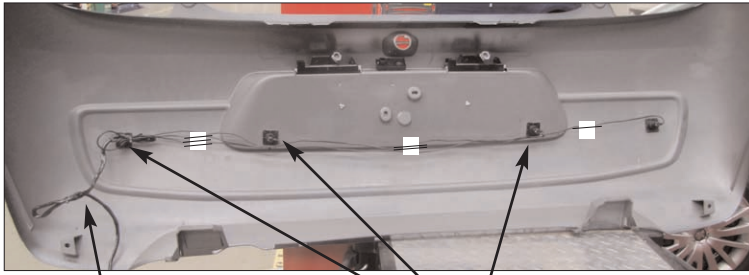
6



7



8



T



P



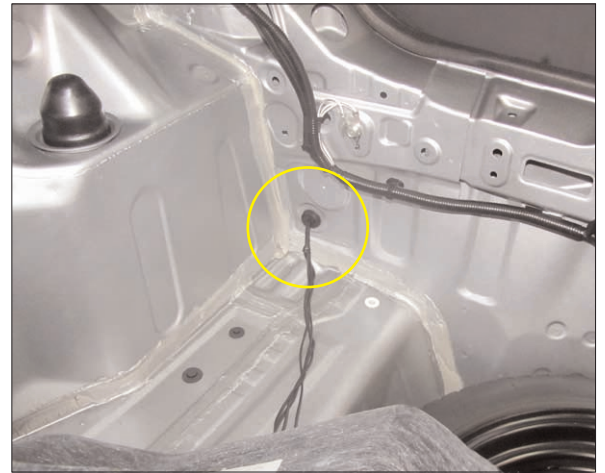
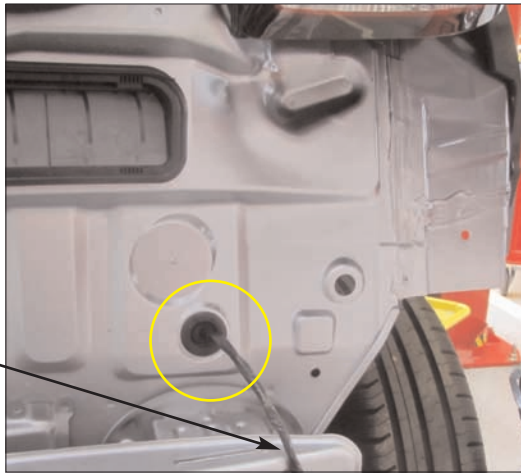
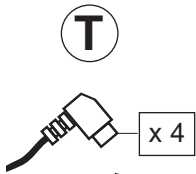
P1



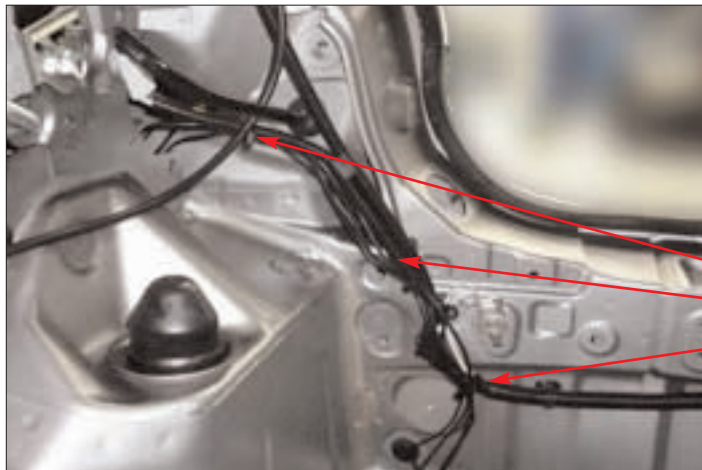
9



10



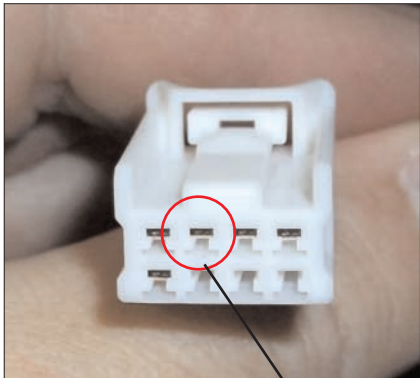
11



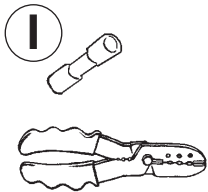
P



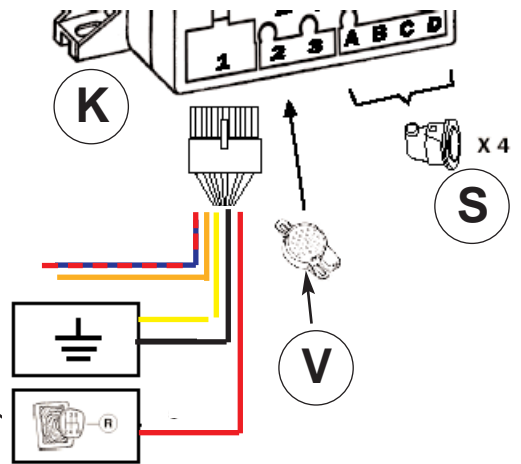
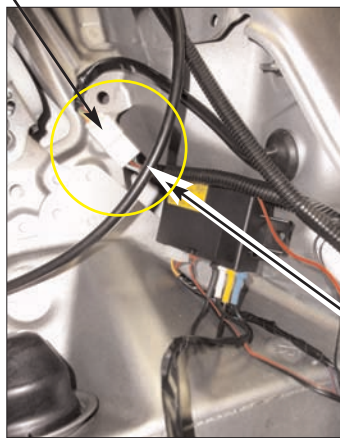
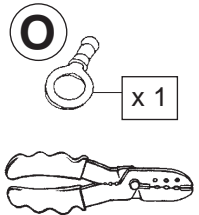
12



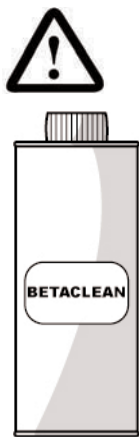
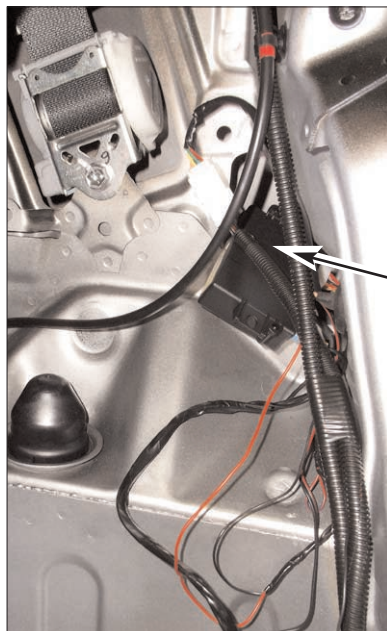
MAR -conn. Blanc 8V,  
fil ROUGE, feux ARD,  
pos. 2



Masse



13



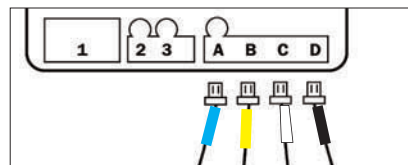
9980.A9



⚡ OFFSET 20%  
⚡ VOL. 50%  
⚡ SENS. 80%



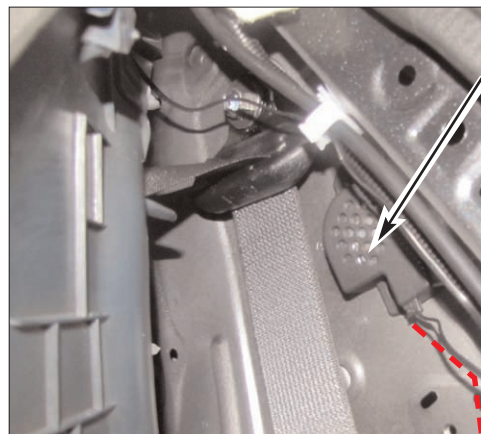
+  
9985.31  
Dual lock



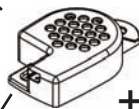
14



9980.A9



V



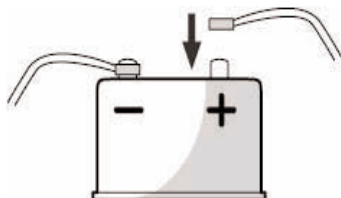
+

F



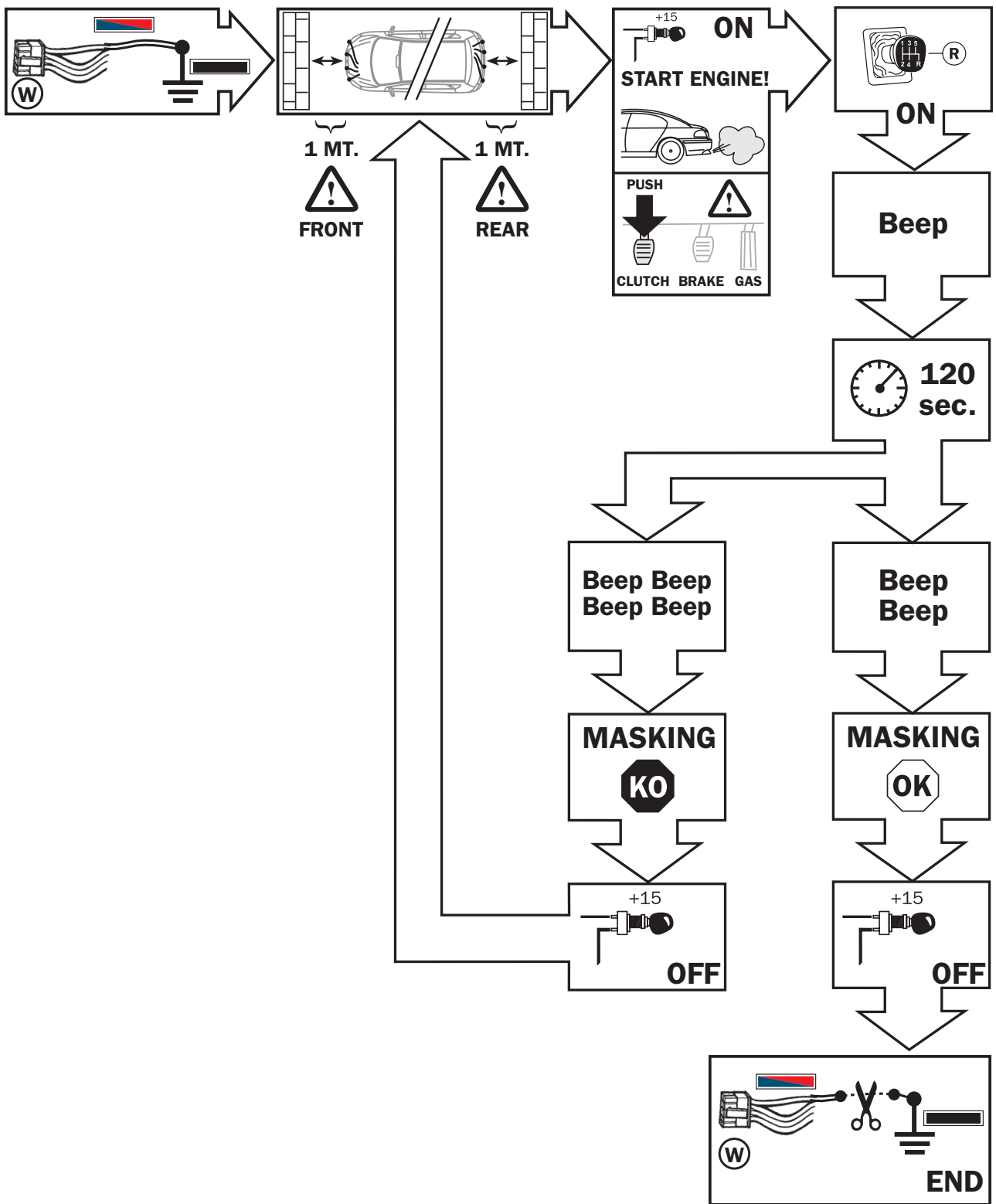
x 2

15



16

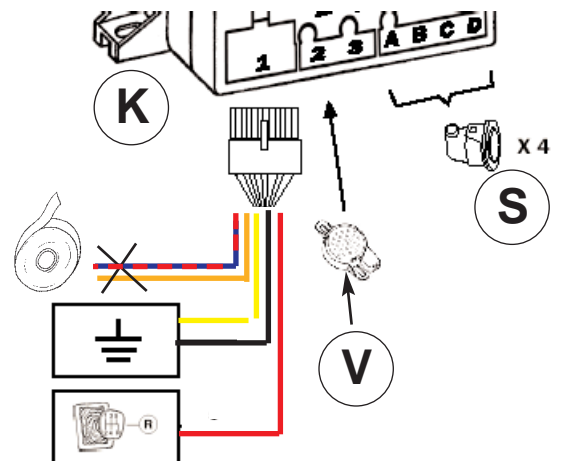
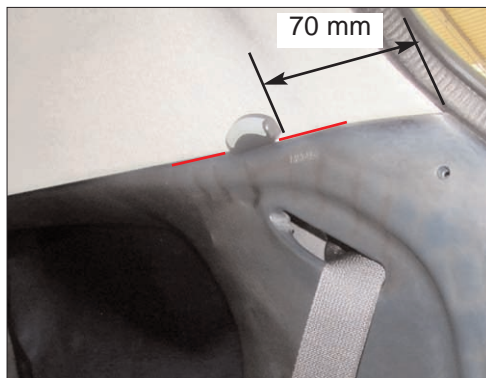






# OPTION Indicateur LED 16 102 790 80

17



18

